



母线多功能差动保护测控装置

REB611

产品指南

Power and productivity
for a better world™



母线多功能差动保护测控装置	1MRS757467 E
REB611	
产品版本:2.0	

目录

1. 概述	3	15. 站级通信	11
2. 标准配置	3	16. 技术数据	16
3. 保护功能	6	17. 显示选项	28
4. 应用	6	18. 安装方法	28
5. ABB 配电自动化解决方案	8	19. 继电器外壳和插件单元	29
6. 控制功能	9	20. 整机订货号	30
7. 测量功能	9	21. 配件及其订货号	31
8. 故障录波	9	22. 工具	31
9. 事件记录	10	23. 网络安全	32
10. 故障数据记录	10	24. 接线图	33
11. 跳合闸回路监视	10	25. 认证	33
12. 自检功能	10	26. 参考资料	33
13. 访问控制	10	27. 功能、代码和符号	34
14. 输入和输出	10	28. 文档修订历史记录	35

免责声明

本文信息可能随时变更，恕不另行通知。同时，本文信息不可视为 ABB 输配电自动化设备有限公司的承诺。对于该文件中可能出现的错误，ABB公司不承担任何责任。

© 版权 2016 ABB.

版权所有。

商标

ABB 和 Relion均为 ABB 集团的注册商标。本文件中提及的所有其他品牌或产品名称可能是其持有者的商标或注册商标。

母线多功能差动保护测控装置	1MRS757467 E
REB611	
产品版本:2.0	发行日期:2016/2/22
	修订版:E

1. 概述

REB611 是母线保护测控继电器，专为单母线的分相短路保护、控制、监视而设计。REB611 采用基于高阻的差动保护原则，对公用变电站及工业电力系统提供保护。此外，装置还提供限制性接地保护和零序接地保护功能，可用于发电机、电动机、变压器和电抗器的保护。

REB611 母线多功能差动保护测控装置是 ABB Relion® 产品家族中的611产品系列的成员。611 系列继电器具有结构紧凑和易拆卸的特点。

611 系列保护测控装置为多种应用方式提供简单但强大的功能。只需输入详细的应用参数，已安装的装置即可直接投入使用。IEC 61850 标准使得变电站自动化设备间的通信及互操作性增强，也为终端用户及制造厂商增加了灵活性及价值。

611 系列继电器支持关于变电站自动化设备间的通信及互操作性的 IEC 61850 标准，包括 Goose（面向通用对象的变电站事件）快速报文，同时，基于新的第二版标准，装置可使得变电站自动化设备间互操作性更强。该系列继电器同时支持并行冗余协议（PRP）和高可用性无缝冗余协议（HSP）。611 系列继电器可同时使用 IEC 61850 标准和 Modbus 通讯协议。

2. 标准配置

REB611 提供一种标准配置。

标准配置的用户友好性和方便性，使用户仅需要输入必须的应用参数即能投入使用。

各种标准配置的具体内容，可通过 LHMI（人机界面），WHMI（基于网络浏览器的用户界面）或者保护及控制装置管理工具 PCM600 去修改。

母线多功能差动保护测控装置	1MRS757467 E
REB611	
产品版本2.0	

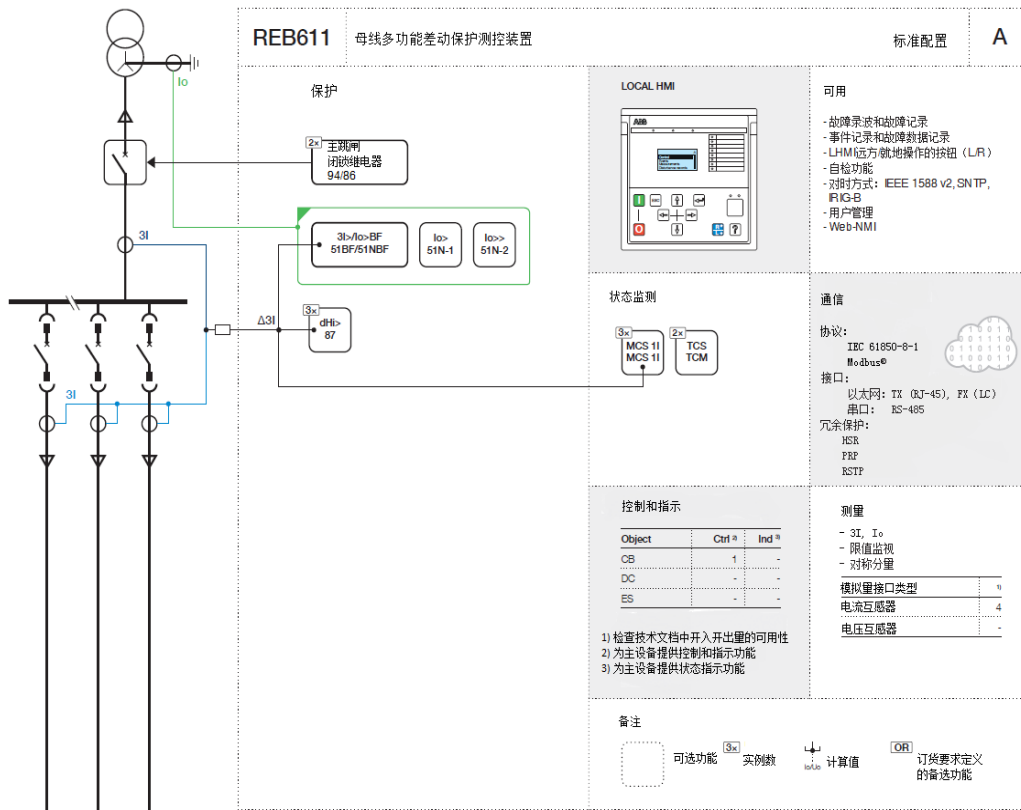


图1. 配置 A 保护功能总览

表1. 标准配置

概述	配置
高阻差动保护	A

母线多功能差动保护测控装置	1MRS757467 E
REB611	
产品版本:2.0	

表2. 支持的功能

功能	IEC 61850	A
保护		
无方向接地故障保护，低定值段	EFLPTOC	1 ¹⁾
无方向接地故障保护，高定值段	EFHPTOC	1 ¹⁾
断路器失灵保护	CCBRBRF	1
主跳闸	TRPPTRC	2
A 相高阻差动保护	HIAPDIF	1
B 相高阻差动保护	HIBPDIF	1
C 相高阻差动保护	HICPDIF	1
控制		
断路器控制	CBXCBR	1
监视		
跳闸回路监视	CBXCBR	2
A 相分相CT监视功能	HZCCASPVC	1
B 相分相CT监视功能	HZCCBSPVC	1
C 相分相CT监视功能	HZCCCSPVC	1
日志记录		
故障录波记录	RDRE	1
故障记录录波	FLTRFRC	1
测量		
三相电流测量	CMMXU	1
零序电流测量	RESCMMXU	1
其它		
输入开关组	ISWGAPC	10
输出开关组	OSWGAPC	20
选择器	SELGAPC	6
最小少脉冲计时器 (2个)-2	TPGAPC	10
信号变换 (产生事件) (8个) 移动功能模块-8	MVGAPC	1

1, 2, ... = 实例数。保护功能实例数代表标准配置中相同的保护功能块。

() = 可选

1) 总是采用测量零序电流。

母线多功能差动保护测控装置	1MRS757467 E
REB611	
产品版本2.0	

3. 保护功能

REB611 提供分相（三相）高阻差动保护和无方向接地保护功能，用于母线、电动机和发电机的保护。REB611 还提供基于高阻差动的限制性接地保护，用于电动机、发电机、变压器和电抗器的保护。REB611 适用于后备保护。

4. 应用

REB611 可应用于单母线的差动保护，也可以使用两台 REB611 配合应用于双母线的差动保护。

REB611 也可用于使用限制性接地保护和零序接地保护的电动机或发电机保护中。由于高阻保护的特性，一台 REB611 也可用于变压器的高压侧或和低压侧的限制性接地保护。

基于高阻原则的母线差动保护为消除测量区域内故障提供了安全可靠的保护方案。

高阻差动保护原理在国内外已使用多年，解决了由于CT严重饱和而引起的穿越故障问题。

REB611 提供母线监视功能，在此功能监视下，高阻差动保护功能可自动闭锁，以限制误动从而避免测量回路故障。

此外，REB611 还提供两段无方向接地保护功能，可应用于零序接地故障保护。零序接地故障保护可与高阻保护同时使用，**作为后备**以保护电动机、发电机和变压器的零序接地故障。零序电流的测量取自保护对象的接地点电流。

零序接地保护功能也可用于母线监视，特别是新建或改造站中，接地保护功能可以通过测量母线在短路或断线时的接地电流实现母线回路监视。**可在测量回路接地出现短路或断线时实现母线回路监视。**接地可由外部继电器完成。

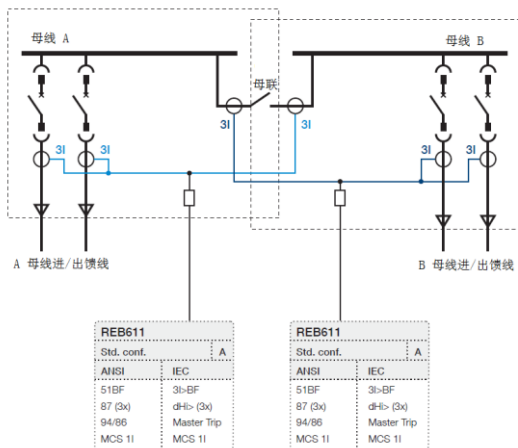


图2. 使用两台 REB 611 用于双母线的母线差动保护方案

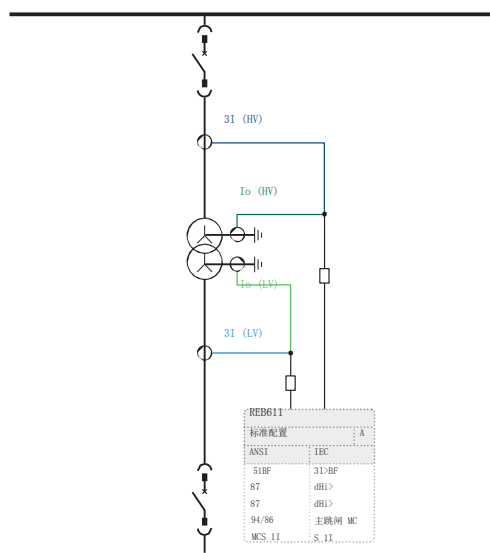


图3. 用于变压器高低压两侧的限制性接地保护方案

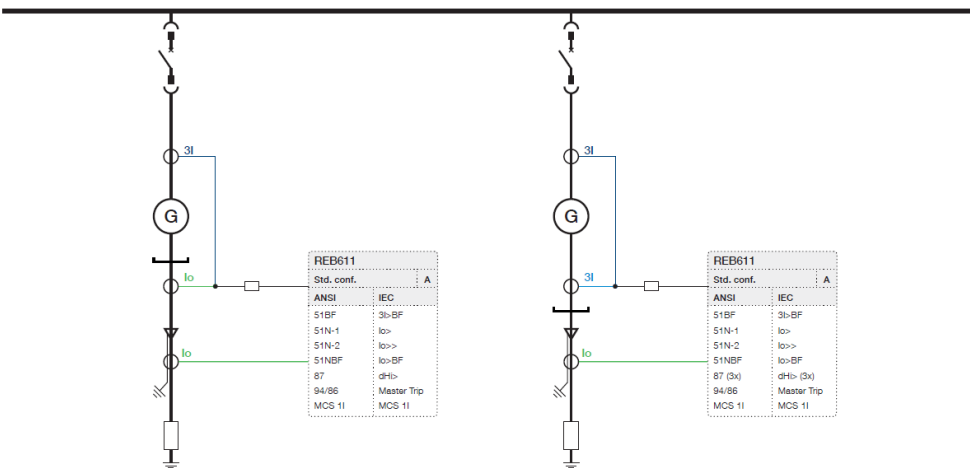


图4. 用于两台发电机的保护配置方案，其中一台采用限制性接地保护，另外一台采用高阻差动保护，两者都可用手有后备零序接地故障保护

母线多功能差动保护测控装置	1MRS757467 E
REB611	
产品版本2.0	

5. ABB 配电自动化解决方案

ABB 611 系列保护继电器与变电站管理单元 COM600S 共同构成真正的 IEC 61850 解决方案，保证公用配电网和工业配电网的配电安全可靠。为便于简化系统工程，ABB 继电器包含软件编译、继电器特定信息、以及完整继电器数据模型的连接包，其中，数据模型包括事件和参数列表。利用连接包，继电器可以通过 PCM600 完成配置，与 COM600S 或 MicroSCADA Pro 网络控制和管理系统集成。

611 系列继电器完全基于 IEC 61850 标准研发，包括有限的开关量 GOOSE 信号传输。与传统的装置间硬接线的通讯方式相比，通过以太网交换机的点对点通信为系统提供了一个更高级更强大的平台。基于软件的快速通讯、对保护通信系统的完整监视以及可重复配置和升级的灵活性都是该保护系列的亮点，也是 IEC 61850 变电站综合自动化标准的充分应用。

在站控层，COM600S 收集间隔层各智能装置的数据从而实现变电站的综合管理。

表3. ABB 配电自动化解决方案

产品	版本
变电站管理单元 COM600S	4.0 SP1 或之后版本 4.1 或之后版本 (版本2)
MicroSCADA Pro SYS 600	9.3 FP2 或之后版本 9.4 或之后版本 (版本2)
System 800xA	5.1 或之后版本

COM600S 基于网络浏览器的操作环境可以显示形象的单线图，而且 COM600S 的网络人机界面提供了整个变电站的视图，包括 IED 单线图，因此能方便的获取全站信息。为了保障人员安全，可通过网络人机界面对变电站内的装置及运行过程进行远程控制。

而且 COM600S 可作为存储站内智能装置技术文档和数据的数据库，这些数据通过 COM600S 的历史事件处理功能可生成详细的网络设备故障情况分析报告。将基于时间和过程测量的数据和装置联系起来，并将事件保存下来，这将有助于用户更好的理解整个动态过程。

COM600S 还具有网关功能，提供变电站保护测控装置与网络级控制和管理系统（如 MicroSCADA Pro 或 System 800xA）之间的无缝连接。

母线多功能差动保护测控装置	1MRS757467 E
REB611	
产品版本:2.0	

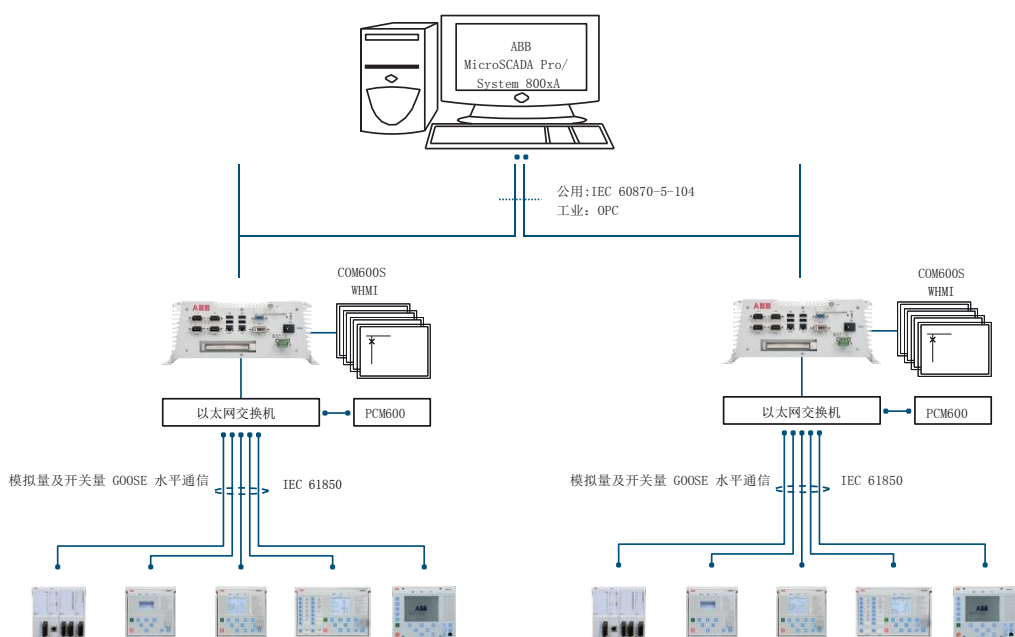


图5. 使用 611 系列继电器、变电站自动化系统 COM600S 和 MicroSCADAPro 或 System800xA 系统的 ABB 电力系统结构示例

6. 控制

ABB 继电器面板上具有分、合控制按钮，可就地或通过远程系统(如 COM600)控制一台断路器或接触器的分合。

在出厂默认状态下，继电器已具有输入联锁方案的基本配置。开关量 GOOSE 通信可用于创建另外的联锁方案，如保护对象控制 (SOC)，闭锁保护方案或外部跳闸。

客户另外需求的保护控制方案可使用 LHMI、WHMI 和 PCM600 可选应用和功能进行配置。LHMI 和 WHMI 可以配置信号，但是 GOOSE 通信信号必须使用 PCM600 配置。

7. 测量

继电器能持续测量高阻和中性点电流。

测量值可通过装置 LHMI 或通信接口远程查看。还可以使用 WHMI 实现远程或者就地访问。

8. 故障录波记录

装置具有故障录波功能，可记录预先配置的模拟量和开关量信号通道。模拟量通道可记录测量电流和电压的波形或趋势。

可设置模拟量通道在测量值低于或超过设定值时触发，也可由开关量信号的上升沿或下降沿触发故障录波。

默认配置下，开关量信号通道被设置成记录外部或内部继电器信号，例如继电器的启动或跳闸信号或外部闭锁

带格式的: 缩进: 悬挂缩进: 1.37 字符, 左 -1.1 字符, 首行缩进: -1.37 字符, 右 16.28 字符

带格式的: 字体颜色: 自定义颜色 (RGB(0, 66, 122))

母线多功能差动保护测控装置	1MRS757467 E
REB611	
产品版本2.0	

和控制信号等。所有的开关量信号可以被整定去触发录波。故障信息存储在一个非易失的**内存存储器**中，可上传用于故障分析。

9. 事件记录

继电器可记录和存储1024个带时标的事件记录于非易失性**内存存储器**。非易失性**内存存储器**可在继电器临时掉电时仍能保存事件记录。事件记录为故障和干扰分析提供依据。继电器强大的数据、事件存储及加工能力能更好地满足未来持续增长的网络配置信息需求。

事件顺序记录信息可通过LHMI来进行就地访问，或通过装置的通信接口远程访问。还可以使用WHMI实现远程或者就地访问。

10. 故障记录

继电器可以存储最近的128个故障记录。用户可以根据这些记录来分析故障情况。每个记录都包含了电流、零序电压和角度值、保护模块启动次数和时标等信息。故障记录可由保护模块的启动或跳闸信号触发，也可由二者共同触发。可用的测量模式包含离散值（DFT）、有效值（RMS）和峰峰值（peak-to-peak）三种模式。任一保护功能启动时，故障录波即存储继电器测量值。此外，带时标的最大需量电流被单独存放。默认情况下，记录被存放在装置非易失的**内存存储器**。

11. 跳闸回路监视

跳闸回路监视功能持续监视跳闸/合闸回路的可用性和可操作性。它提供两个开路监视功能用于监视断路器控制信号回路。此外，它还检测断路器的控制回路电压。

继电器测量回路监视功能可持续监视电流互感器性能。可通过分相CT监视实现。

表4. 输入/输出概述

配置	模拟通道		开关量通道	
	CT	VT	BI	BO
A	4	-	4	6

12. 自检功能

继电器内置的自检系统可以监控装置硬件和软件的运行状况。一旦检测到故障或异常状况，装置便发出告警信号。

如果发生永久性故障，装置将闭锁保护功能从而防止由此引起的误动作。

13. 访问控制

为防止未经授权用户误操作和保持信息的完整性，该继电器定义了4个级别的操作权限：浏览者、操作员、工程师和管理员。每个级别用户使用不同的账号和密码登陆。这些权限设置适用于各个访问方式，包括 LHMI, WHMI 和 PCM600。

14. 输入和输出

装置配备三个分相差动电流和一个零序电流输入，额定值都为1A/5 A，即该输入允许连接二次值为1 A或5 A的电流互感器。可选的0.2A/1 A零序电流输入通常在需要灵敏接地保护和磁势平衡电流互感器的应用中使用。

模拟量输入的额定电流可在继电器软件中设置。此外，开关量输入门槛电压值可在 16到176 V DC 之间通过装置参数定值设置。

所有开关量输入输出都已在标准配置中预配置好。但也可以利用 LHMI 或 WHMI 的信号配置功能，通过设定应用参数进行修改。

有关输入和输出的更详细信息，请参阅输入/输出总览表和接线图。

母线多功能差动保护测控装置	1MRS757467 E
REB611	
产品版本:2.0	

15. 站级通信

611 系列继电器支持 IEC 61850 和 Modbus 通信协议。通过这些协议可以实现对装置的操作和控制。然而，一些通信功能，例如，继电器之间的水平通信只有 IEC 61850 通信协议能够支持。

IEC 61850 通信协议是继电器的核心，继电器保护和控制应用完全基于此协议标准模式。继电器支持标准版本 1 和版本 2。在版本 2 的支持下，继电器可为变电站应用提供最新功能建模，也可使现代化变电站获得最强的互操作性。继电器包括支持各种试验应用的标准装置模式功能。新的先进站控权限可用于控制应用。

IEC 61850 标准支持监视和控制，及定值设定、故障录波和故障记录的上传功能。故障录波文件以标准 CO MTRADE 格式存储并可在以太网上传递。装置能同时与 5 个客户端通信。通过 IEC 61850 标准，继电器能与其它装置交换数据。

继电器可通过 IEC 61850-8-1 GOOSE 向其它智能装置发送开关量和模拟量信号，该功能可实现保护和装置之间的连锁方案。该继电器能满足 IEC 61850 标准中对 GOOSE 跳闸性能的要求（装置间数据交换小于 10ms）。

对于冗余的以太网通信，继电器可选双以太网接口。第三个以太网接口用于在同一个开关柜间隔内与其他所有的 IEC 61850 总线上的装置建立连接，例如与远方 I/O 相连接。以太网冗余可以通过高可用性无缝冗余协议（HSR），[或平行冗余协议（PRP）](#)，或使用具有快速生成树协议（RSTP）管理型交换机的自愈环网来实现。[以太网冗余策略度](#)可以应用到基于以太网的 IEC 61850，Modbus 协议里。

IEC 61850 标准对提高变电站通信可用性的网络冗余度做了详述。网络冗余是基于 IEC 62439-3 标准中定义的两个[互补充](#)的协议：PRP 和 HSR 协议。两个协议都能解决零延时切换中的连接或切换故障。在两个协议当中，每个[环网](#)节点都有两个同样的网络接口用于网络连接。该协议在连接或切换故障时，能依赖于传输信息的副本零延时切换来满足变电站自动化严格的实时性要求。

在 PRP 协议中，每个网络节点连接两个并行操作的独立网络。因此能够提供零延时恢复，并持续进行网络冗余检测以避免故障。以保证故障的独立性以及能有不同的拓扑结构。

母线多功能差动保护测控装置	1MRS757467 E
REB611	
产品版本2.0	

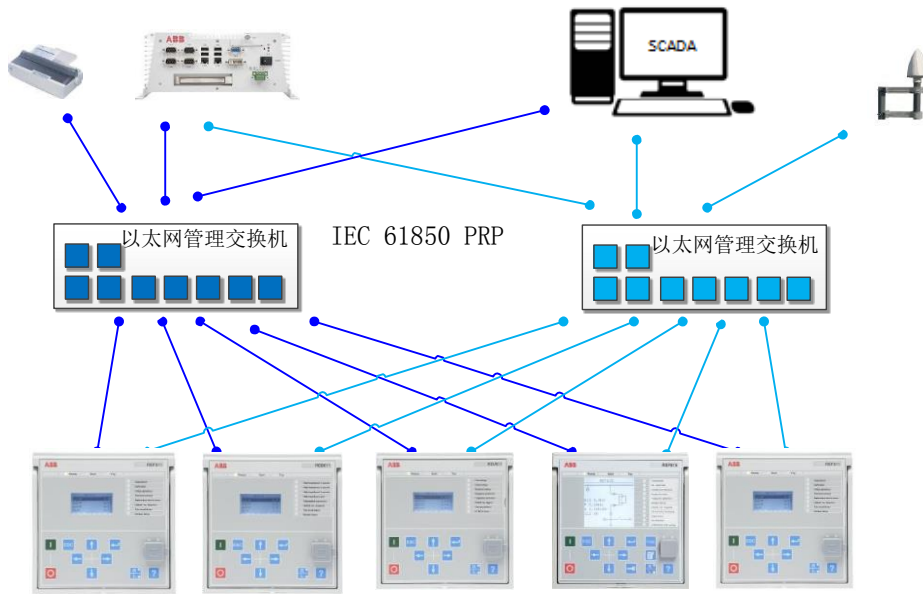


图6. 平行冗余协议 (PRP) 解决方案

HSR 将 PRP 原则应用于单环网络中。对于发送的每个消息，节点发送两帧，每个网口发送一帧。两帧在相反方向循环。每个节点把它接收的帧从一个端口转发到下一个端口。当初始发送节点接收到它发送的帧，发送节点丢弃该帧以避免死循环。

611系列继电器的 HSR 协议支持多达30台装置的连接，如果超过30台装置要连接，建议将网络分裂成数个环以保证网络的实时性。

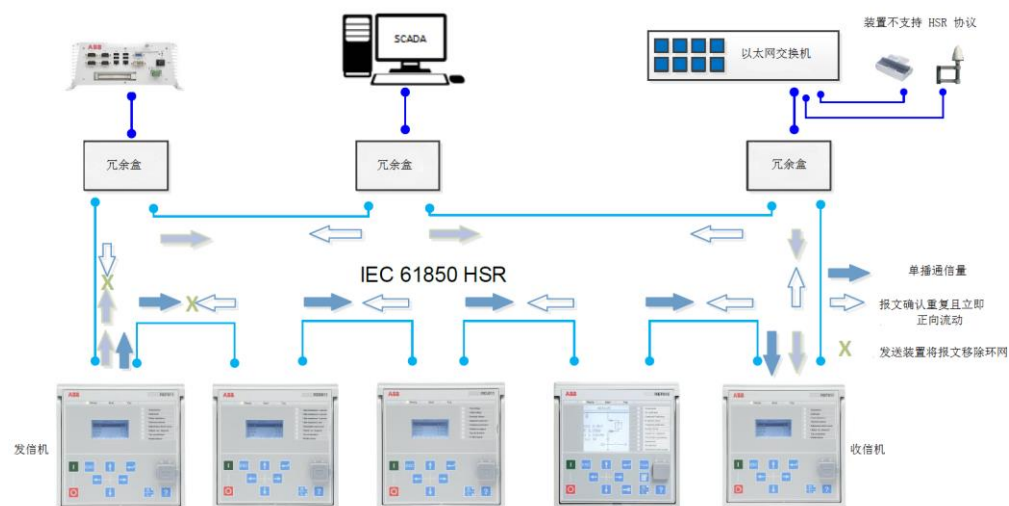


图7. 高应用可用性无缝冗余协议(HSR)解决方案

如何选择 HSR 和 PRP 冗余协议取决于所需的功能、成本和复杂度。

自愈环网解决方案可以形成一个具有经济效益的通信环，该环网由支持标准 RSTP 管理交换机控制。管理交换机进行数据寻址和修正数据流以防止通讯故障。

在环形拓扑结构中，继电器是作为非管理交换机转发无关的数据流。以太网环网解决方案支持多达30台继电器的连接。如果超过30台继电器要连接，建议将网络分裂成数个环。以太网自愈环网解决方案避免了单点故障，提高了通信可靠性。

母线多功能差动保护测控装置	1MRS757467 E
REB611	
产品版本2.0	

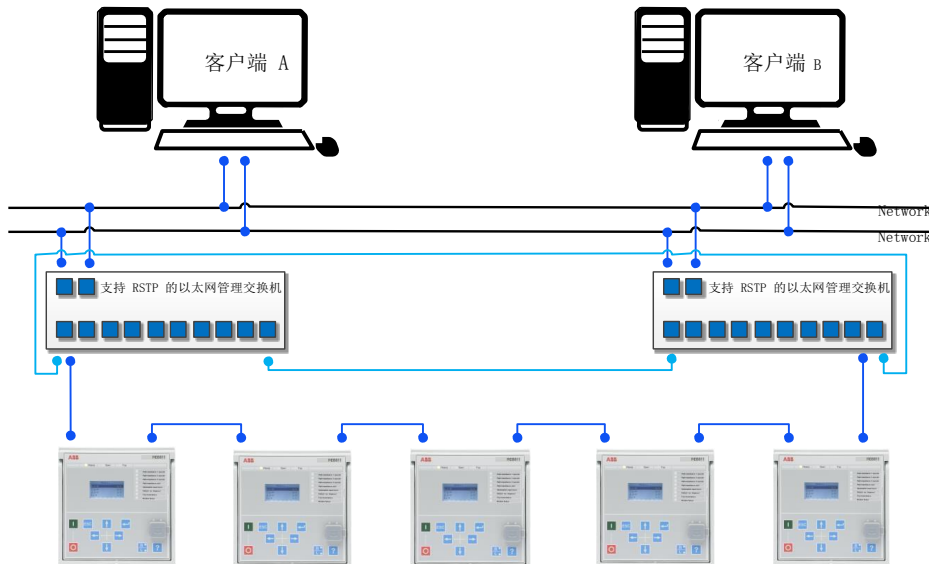


图 8. 自愈环网解决方案

除前面板的通讯接口外，其他的通讯接口连接到集成可选通讯模块上。装置可以通过RJ-45端口（100Base-TX）连接到基于以太网的网络系统中。

Modbus 通信协议支持 RTU、ASCII 和 TCP 模式。除标准的 Modbus 功能外，继电器还支持带时标的事件记录的读取、切换当前定值组以及故障记录的上传。如果使用 Modbus TCP连接，则可以同时连接到五个客户端。此外，Modbus 串口和网络 Modbus TCP 都可同时并行运行，如果需要，Modbus 和 IEC 61850 也可同时并行运行。

继电器的 RS-485 总线，支持两线和四线制连接。可以使用通信模块板上的跳线来配置终端的上拉/下拉电阻，因此不需要外部电阻。

继电器支持几种时标分辨率为 1 ms 的时间同步方法。SNTP对时可用于基于以太网的对时，IRIG-B 对时则用于专用时间同步接线。

继电器支持带有分辨率为4 μs时标的IEEE 1588 v2高精度对时。

- 普通时钟配备最优主时钟算法
- 以太网环形拓扑结构一步透明时钟
- 1588 v2 功率分布
- 接收（从）：1步/2步
- 传输（主）：1步
- 第2层映射
- 点对点延时计算
- ~~组播协商多播动作~~

主时钟精度要求 $\pm 1 \mu s$ 。外部主时钟暂时不可用时，通过运行 BMC 算法继电器可当做主时钟用。

所有带有冗余以太网通信模块版本都支持 IEEE 1588。

此外，该装置还支持通过 Modbus 串口通信协议对时。

母线多功能差动保护测控装置	1MRS757467 E
REB611	
产品版本:2.0	

表5. 支持的通信接口和协议

接口/协议	以太网		串行
	100BASE-TX RJ-45	100BASE-FX LC	RS-485
IEC 61850	●	●	-
MODBUS RTU/ASCII	-	-	●
MODBUS TCP/IP	●	●	-

● = 支持

母线多功能差动保护测控装置	1MRS757467 E
REB611	
产品版本2.0	

16. 技术数据

表6. 尺寸

概述	数值
宽度	机架 177 mm
	机箱体 164 mm
高度	机架 177 mm (4U)
	机箱体 160 mm
深度	201 mm (153 + 48 mm)
重量	整机 4.1 kg
	插件 2.1 kg

表7. 电源

描述	类型 1	类型 2
额定辅助电压 U_n	100, 110, 120, 220, 240 V <u>交流AC</u> , 50 和 60 Hz	24, 30, 48, 60 V <u>直流DC</u>
继电器不重启的情况下辅助直流电压中的最大断电时间	48, 60, 110, 125, 220, 250 V <u>直流</u> U_n 为50 ms	
辅助电压变量	38...110% U_n (38...264 V <u>交流AC</u>) 80...120% U_n (38.4...300 V <u>直流DC</u>)	50...120% U_n (12...72 V <u>直流DC</u>)
启动门槛值		19.2 V <u>直流DC</u> (24 V <u>直流DC</u> * 80%)
<u>稳态运行时</u> 辅助电源功率 (Pq) - <u>稳态运行时/动作条件时</u>	直流 <12.5 W (正常)/<15.0 W (最大值) AC <13.5 W (正常)/<16.0 W (最大值)	直流 < 10.2 W (正常) / < 10.8 W (最大值)
辅助直流电源 <u>纹波限制涌动</u>	最大15%直流值 (频率100Hz)	
熔丝类型	T4A/250 V	

表8. 交流量输入

描述	数值	
额定频率	50/60 Hz	
电流输入	额定电流, I_n	0.2/1 A ¹⁾ / 1/5 A ²⁾
	热稳定:	
	• 连续	4 A / 20 A
	• 1 s	100 A / 500 A
动稳定:		
• 半波值	250 A / 1250 A	
输入阻抗	<100 m Ω / <20 m Ω	

1) 零序电流输入的订购选项

2) 零序电流和/或相电流

母线多功能差动保护测控装置	1MRS757467 E
REB611	
产品版本:2.0	

表9. 开关量输入

描述	数值
工作范围	额定电压的 ±20%
额定电压	24...250 V 直流DC
耗用漏电流	1.6...1.9 mA
功率消耗	31.0...570.0 mW
门槛值电压	16...176 V 直流DC
反应时间	<3 ms

表10. 输出接点 X100:S01

描述	数值
额定电压	250 V 交流AC/直流DC
连续承载电流能力	5 A
3.0 秒电流承载能力	15 A
0.5 秒电流承载能力	30 A
控制回路时间常数 L/R <40 ms 时的遮断容量	1 A/0.25 A/0.15 A
最小接点负载	24 V 交流AC/直流DC 时为 100 mA

表11. 信号输出和 IRF 输出

描述	数值
额定电压	250 V 交流AC/直流DC
连续承载电流能力	5 A
3.0 秒电流承载能力	10 A
0.5 秒电流承载能力	15 A
48/110/220 V 直流DC 控制回路时间常数 L/R < 40 ms 时的遮断容量	1 A/0.25 A/0.15 A
最小接点负载	5 V 交流AC/直流DC 时为 10 mA

表12. 双极功率输出继电器，具有 TCS 功能

描述	数值
额定电压	250 V 交流AC/直流DC
连续承载电流能力	8 A
3.0 秒电流承载能力	15 A
0.5 秒电流承载能力	30 A
48/110/220 V 直流控制回路时间常数 L/R<40 ms 时的遮断容量（将两接点串接）	5 A/3 A/1 A
最小接点负载	24 V 交流AC/直流DC 时为 100 mA
跳闸回路监视 (TCS):	
• 控制电压范围	20...250 V 交流AC/直流DC
• 监视回路电流功耗	~1.5 mA
• TCS 接点最小动作电压	20 V 交流AC/直流DC (15...20 V)

母线多功能差动保护测控装置	1MRS757467 E
REB611	
产品版本2.0	

表13. 单极功率输出继电器

描述	数值
额定电压	250 V <u>交流AC</u> / <u>直流DC</u>
连续承载电流能力	8 A
3.0 秒电流承载能力	15 A
0.5 秒电流承载能力	30 A
48/110/220 V <u>直流DC</u> 控制回路时间常数 L/R < 40 ms 时的遮断容量	5 A/3 A/1 A
最小接点负载	24 V <u>交流AC</u> / <u>直流DC</u> 时为 100 mA

表14. 前面板以太网接口

以太网接口	协议	电缆	数据传输速率
前面板	TCP/IP 协议	带有 RJ-45 连接器的标准超五类屏蔽双绞线	10 Mbits/s

表15. 变电站通信连接, 光纤

连接器	光纤类型 ¹⁾	波长	最大距离 ²⁾	允许的通路衰减 ³⁾
LC	MM 62.5/125 μm 或50/125 μm 玻璃纤维芯	1300 nm	2 km	<8 dB

- 1) (MM) 多模光纤, (SM) 单模光纤
2) 电缆衰减及其质量情况和路径中光缆接头和连接器的数量共同决定最大长度
3) 连接器和电缆共同引起的最大允许衰减

表16. IRIG-B

描述	数值
IRIG时间编码格式	B004, B005 ¹⁾
绝缘	500V 1分钟
调制	非调制
逻辑级	5 V TTL
电流消耗	<4 mA
功率消耗	<20 mW

- 1) 依照 200-04 IRIG 标准表

表17. 采用嵌入式安装保护继电器的保护等级

描述	数值
前面板	IP 54
背部, 接线端子	IP 20

母线多功能差动保护测控装置	1MRS757467 E
REB611	
产品版本:2.0	

表18. 环境条件

描述	数值
工作温度范围	-25...+55°C (连续)
短时运行温度范围	-40...+85°C (<16h) ¹⁾²⁾
相对湿度	<93%, 无水汽凝结
大气压	86...106 kPa
海拔	最高 2000 m
运输和贮存温度范围	-40...+85°C

- 1) 当超出-25到+55°C 的温度范围时, MTBF 和人机界面的功能会发生退化
2) 对于具有 LC 通信接口的继电器, 最高工作温度为 +70 °C

母线多功能差动保护测控装置	1MRS757467 E
REB611	
产品版本2.0	

表19. 电磁兼容性测试

描述	型式试验值	参考标准
100 kHz 和1 MHz 脉冲群干扰试验		IEC 61000-4-18 IEC 60255-26, 3级 IEEE C37.90.1-2002
<ul style="list-style-type: none"> 共模 差模 	2.5 kV 2.5 kV	
3 MHz, 10 MHz 和30 MHz 瞬态脉冲群干扰试验测试	2.5 kV	IEC 61000-4-18 IEC 60255-22-26, 3级
<ul style="list-style-type: none"> 共模 		
静电放电试验		IEC 61000-4-2 IEC 60255-26 IEEE C37.90.3-2001
<ul style="list-style-type: none"> 接点接触放电 空气放电 	8 kV 15 kV	
辐射电磁场骚扰试验射频干扰试验	10 V (rms) f = 150 kHz...80 MHz 10 V/m (rms) f = 80...2700 MHz 10 V/m f = 900 MHz 20 V/m (rms) f = 80...1000 MHz	IEC 61000-4-6 IEC 60255-26, 等级 3 IEC 61000-4-3 IEC 60255-26, 等级 3 ENV 50204 IEC 60255-26, 等级 3 IEEE C37.90.2-2004
快速瞬变暂态脉冲干扰试验		IEC 61000-4-4 IEC 60255-26 IEEE C37.90.1-2002
<ul style="list-style-type: none"> 所有端口 	4 kV	
浪涌试验		IEC 61000-4-5 IEC 60255-26
<ul style="list-style-type: none"> 通讯 其他端口 	1 kV, 线一地 4 kV, 线一地 2 kV, 线一线	
工频 (50 Hz) 磁场抗扰度试验		IEC 61000-4-8
<ul style="list-style-type: none"> 连续运行 1...3 s 	300 A/m 1000 A/m	
脉冲磁场抗扰度试验	1000 A/m 6.4/16 μs	IEC 61000-4-9
阻尼振荡磁场抗扰度		IEC 61000-4-10
<ul style="list-style-type: none"> 2 s 1 MHz 	100 A/m 每秒400次/秒-暂态	
电压暂降、短时中断和电压变化的抗扰度试验	30%/10 ms 60%/100 ms 60%/1000 ms >95%/5000 ms	IEC 61000-4-11

母线多功能差动保护测控装置	1MRS757467 E
REB611	
产品版本:2.0	

表19. 电磁兼容性测试, 续

描述	型式试验值	参考标准
工频抗扰度试验: • 共模 • 差模	仅限开关量输入 300 V rms 150 V rms	IEC 61000-4-16 IEC 60255-26, A 级
共模传导共模干扰试验故障	15 Hz...150 kHz 3级试验 (10/1/10 V rms)	IEC 61000-4-16
电磁发射试验 • 传导 0.1 5...0.50 MHz 0.5/30 MHz • 辐射 30...230 MHz 230...1000 MHz 1...3 GHz 3...6 GHz	< 79 dB (μV) 准峰值 < 66 dB (μV) 平均值 < 73 dB (μV) 准峰值 < 60 dB (μV) 平均值 < 40 dB (μV/m) 准峰值, 以10米的距离测量 < 47 dB (μV/m) 准峰值, 以10米的距离测量 < 76 dB (μV) 峰值 < 56 dB (μV/m) 平均值, 以 3 米的距离测量 < 80 dB (μV) 峰值 < 60 dB (μV/m) 平均值, 以 3 米的距离测量	EN 55011, A 级 IEC 60255-26 CISPR 11 CISPR 12

表20. 绝缘试验

描述	型式试验值	参考标准
介质强度试验:	2 kV, 50 Hz, 1 分钟 500 V, 50 Hz, 1 分钟, 通信	IEC 60255-27
冲击电压试验	5 kV, 单极脉冲, 波形 1.2/50 μs, 源能量 0.5 J 1 kV, 单极脉冲, 波形 1.2/50 μs, 源能量 0.5 J, 通信	IEC 60255-27
绝缘电阻测量	>100 MΩ, 500 V 直流DC	IEC 60255-27
保护联结电阻	<0.1 Ω, 4 A, 60 s	IEC 60255-27

表21. 机械试验

描述	依照标准	要求
振动试验 (正弦)	IEC 60068-2-6 (Fc试验) IEC 60255-21-1	2 级
冲击与碰撞试验	IEC 60068-2-27 (Ea 冲击试验) IEC 60068-2-29 (Eb 碰撞试验) IEC 60255-21-2	2 级
地震试验	IEC 60255-21-3	2 级

母线多功能差动保护测控装置	1MRS757467 E
REB611	
产品版本2.0	

表22. 环境测试

描述	型式试验值	依照标准
高温干燥试验干热测试	<ul style="list-style-type: none"> +55°C 时为 96 h +85°C 时为 16 h¹⁾ 	IEC 60068-2-2
低温干燥试验	<ul style="list-style-type: none"> -25°C 时为 96 h -40°C 时为 16 h 	IEC 60068-2-1
交变湿热试验	+25°C...+55°C时为6个循环 (12 h + 12 h), 湿度>93%	IEC 60068-2-30
变温温度变化试验	-25°C...+55°C时为5个循环 (3 h + 3 h)	IEC60068-2-14
贮存试验	<ul style="list-style-type: none"> -40°C 时为 96 h +85°C 时为 96 h 	IEC 60068-2-1 IEC 60068-2-2

1) 对于具有 LC 通信接口的继电器, 最高工作温度为 +70 °C

表23. 产品安全性

描述	依照标准
低压指令	2006/95/EC
标准	EN 60255-27 (2013) EN 60255-1 (2009)

表24. 电磁兼容性

描述	依照标准
EMC 指令	2004/108/EC
标准	EN 60255-26 (2013)

表25. 遵循RoHS指令

描述
符合RoHS指令 2002/95/EC

母线多功能差动保护测控装置	1MRS757467 E
REB611	
产品版本:2.0	

保护功能

表26. 无方向接地故障保护 (EFxPTOC)

特性	数值												
动作精度	取决于测量电流的频率: $f_n \pm 2 \text{ Hz}$ EFLPTOC 整定值的 $\pm 1.5\%$ 或 $\pm 0.002 \times I_n$ EFHPTOC ¹⁾ EFIPTOC ¹⁾ 整定值的 $\pm 1.5\%$ 或 $\pm 0.002 \times I_n$ (0.1...10 $\times I_n$ 范围的电流) 整定值的 $\pm 5.0\%$ (10...40 $\times I_n$ 范围的电流)												
启动时间 ²⁾³⁾	<table border="1"> <thead> <tr> <th>最小值</th> <th>典型值</th> <th>最大值</th> </tr> </thead> <tbody> <tr> <td>EFIPTOC 1) I故障 = 2 x 设定的启动值</td> <td>16 ms</td> <td>23 ms</td> </tr> <tr> <td>I故障 = 10 x 设定的启动</td> <td>11 ms</td> <td>14 ms</td> </tr> <tr> <td>EFHPTOC 和 EFLPTOC: I故障 = 2 x 设定的启动值</td> <td>23 ms</td> <td>29 ms</td> </tr> </tbody> </table>	最小值	典型值	最大值	EFIPTOC 1) I故障 = 2 x 设定的启动值	16 ms	23 ms	I故障 = 10 x 设定的启动	11 ms	14 ms	EFHPTOC 和 EFLPTOC: I故障 = 2 x 设定的启动值	23 ms	29 ms
最小值	典型值	最大值											
EFIPTOC 1) I故障 = 2 x 设定的启动值	16 ms	23 ms											
I故障 = 10 x 设定的启动	11 ms	14 ms											
EFHPTOC 和 EFLPTOC: I故障 = 2 x 设定的启动值	23 ms	29 ms											
返回时间	典型40 ms												
返回系数	典型0.96												
延迟时间	<30 ms												
定时限模式下的动作时间精度	整定值的 $\pm 1.0\%$ 或 $\pm 20 \text{ ms}$												
反时限模式下的动作时间精度	理论值的 $\pm 5.0\%$ 或 $\pm 20 \text{ ms}$ ⁴⁾												
谐波抑制	有效值: 无抑制 离散值: -50dB, $f = n \times f_n$, 此时 $n = 2, 3, 4, 5 \dots$ 峰峰值: 无抑制												

- 1) 功能不包括
 2) 测量模式 = 默认 (取决于定值段), 发生故障前的电流 = $0.0 \times I_n$, $f_n = 50 \text{ Hz}$, 从任意相角以额定频率注入的接地保护电流, 结果依据 1000 次测量的统计分布得出
 3) 其中包括信号输出接点的延迟。
 4) 最大启动值 = $2.5 \times I_n$, 启动值乘以 1.5 至 20 内的值

表27. 无方向接地故障保护 (EFxPTOC) 主要定值

参数	功能	定值 (范围)	步长
启动值	EFLPTOC	$0.010 \dots 5.000 \times I_n$	0.005
	EFHPTOC	$0.10 \dots 40.00 \times I_n$	0.01
	EFIPTOC ¹⁾	$1.00 \dots 40.00 \times I_n$	0.01
时间系数	EFLPTOC 和 EFHPTOC	0.05...15.00	0.01
动作延迟时间	EFLPTOC 和 EFHPTOC	40...200000 ms	10
	EFIPTOC ¹⁾	20...200000 ms	10
动作曲线类型 ²⁾	EFLPTOC	定时限或反时限 曲线类型: 1, 2, 3, 4, 5, 6, 7, 8, 9, 10, 11, 12, 13, 14, 15, 17, 18, 19	
	EFHPTOC	定时限或反时限 曲线类型: 1, 3, 5, 9, 10, 12, 15, 17	
	EFIPTOC ¹⁾	定时限	

母线多功能差动保护测控装置	1MRS757467 E
REB611	
产品版本2.0	

- 1) 功能不包括
- 2) 关于动作曲线更多描述，请参考技术数据中动作曲线特性表

表28. 断路器失灵保护 (CCBRBRF)

特性	数值
动作精度	取决于测量电流的频率: $f_n \pm 2$ Hz 整定值的 $\pm 1.5\%$ 或 $\pm 0.002 \times I_n$
动作时间精度	整定值的 $\pm 1.0\%$ 或 ± 20 ms
复归时间 ¹⁾	典型40 ms
延迟时间	<20 ms

1) 脉冲长度最小值取决于跳闸脉冲时间

表29. 断路器失灵保护 (CCBRBRF) 主要定值

参数	功能	定值 (范围)	步长
电流值	CCBRBRF	$0.05 \dots 2.00 \times I_n$	0.05
零序电流值	CCBRBRF	$0.05 \dots 2.00 \times I_n$	0.05
断路器失灵模式	CCBRBRF	1 = 电流 2 = 断路器状态 3 = 电流与断路器状态	-
断路器失灵再跳闸模式	CCBRBRF	1 = 退出 2 = 无检流 3 = 检流	-
再跳闸时间	CCBRBRF	$0 \dots 60000$ ms	10
断路器失灵延时	CCBRBRF	$0 \dots 60000$ ms	10
断路器故障延时	CCBRBRF	$0 \dots 60000$ ms	10

表30. 高阻差动保护 (HIxPDIF)

特性	数值											
动作精度	取决于测量电流的频率: $f_n \pm 2$ Hz 整定值的 $\pm 1.5\%$ 或 $\pm 0.002 \times I_n$											
启动时间 ¹⁾²⁾	<table border="1"> <thead> <tr> <th>最小值</th> <th>典型值</th> <th>最大值</th> </tr> </thead> <tbody> <tr> <td>I故障 = $2.0 \times$ 设定的启动值</td> <td>12 ms</td> <td>16 ms</td> <td>24 ms</td> </tr> <tr> <td>I故障 = $10 \times$ 设定的启动值</td> <td>10 ms</td> <td>12 ms</td> <td>14 ms</td> </tr> </tbody> </table>	最小值	典型值	最大值	I故障 = $2.0 \times$ 设定的启动值	12 ms	16 ms	24 ms	I故障 = $10 \times$ 设定的启动值	10 ms	12 ms	14 ms
最小值	典型值	最大值										
I故障 = $2.0 \times$ 设定的启动值	12 ms	16 ms	24 ms									
I故障 = $10 \times$ 设定的启动值	10 ms	12 ms	14 ms									
返回时间	<40 ms											
返回系数	典型0.96											
延迟时间	<35 ms											
定时限模式下的动作时间精度	整定值的 $\pm 1.0\%$ 或 ± 20 ms											

- 1) 测量模式 = 默认 (取决于定值段)，发生故障前的电流 = $0.0 \times I_n$ ， $f_n = 50$ Hz，从任意相角以额定频率注入的接地保护电流，结果依据 1000 次测量的统计分布得出
- 2) 其中包括信号输出接点的延迟。

母线多功能差动保护测控装置	1MRS757467 E
REB611	
产品版本:2.0	

表31. 高阻差动保护 (HIxPDIF) 主要定值

参数	功能	定值 (范围)	步长
动作值	HIxPDIF	1.0...200.0 %I _N	1.0
最小动作时间	HIxPDIF	20...300000 ms	10

表32. 动作曲线特性

参数	数值 (范围)
动作曲线类型	1 = ANSI 极端反时限 2 = ANSI 非常反时限 3 = ANSI 正常反时限 4 = ANSI 中级反时限 5 = ANSI 定时限 6 = 长时极端反时限 7 = 长时非常反时限 8 = 长时反时限 9 = IEC 正常反时限 10 = IEC 非常反时限 11 = IEC 反时限 12 = IEC 极端反时限 13 = IEC 短时反时限 14 = IEC 长时反时限 15 = IEC 定时限 17 = 自定义 18 = RI 类型 19 = RD 类型
动作曲线类型 (电压保护)	5 = ANSI 定时限 15 = IEC 定时限 17 = 反时限曲线 A 18 = 反时限曲线 B 19 = 反时限曲线 C 20 = 自定义 21 = 反时限曲线 A 22 = 反时限曲线 B 23 = 自定义

母线多功能差动保护测控装置	1MRS757467 E
REB611	
产品版本2.0	

状态监视功能

表33. 分相CT监视功能 (HZCCxSPVC)

特性	数值
动作精度	取决于测量电流的频率: $f_n = \pm 2 \text{ Hz}$ 整定值的 $\pm 1.5\%$ 或 $\pm 0.002 \times I_n$
返回时间	<40 ms
返回系数	典型0.96
延迟时间	<35 ms
定时限模式下的动作时间精度	整定值的 $\pm 1.0\%$ 或 $\pm 20 \text{ ms}$

表34. 分相CT监视功能 (HZCCxSPVC) 主要定值

参数	功能	定值 (范围)	步长
启动值	HZCCASPVC HZCCBSPVC HZCCCSPVC	1.0...100.0 % I_n	0.1
告警延时	HZCCASPVC HZCCBSPVC HZCCCSPVC	100...300000 ms	10
告警输出模式	HZCCASPVC HZCCBSPVC HZCCCSPVC	1 = 非自保持 3 = 自保持	-

母线多功能差动保护测控装置	1MRS757467 E
REB611	
产品版本:2.0	

测量功能

表35. 三相电流测量 (CMMXU)

特性	数值
动作精度	取决于测量电流的频率: $f_n \pm 2 \text{ Hz}$ $\pm 0.5\%$ 或 $\pm 0.002 \times I_n$ (电流范围 $0.01 \cdots 4.00 \times I_n$)
谐波抑制	离散值: -50dB , $f = n \times f_n$, 此时 $n = 2, 3, 4, 5, \dots$ 有效值: 无抑制

表36. 零序电流测量 (RESVMMXU)

特性	数值
动作精度	取决于频率: $f = f_n$ $\pm 0.5\%$ 或 $\pm 0.002 \times I_n$ (电流范围 $0.01 \cdots 4.00 \times I_n$)
谐波抑制	离散值: -50dB , $f = n \times f_n$, 此时 $n = 2, 3, 4, 5, \dots$ 有效值: 无抑制

17. 本地人机界面

继电器液晶显示屏可显示四行文字，行数根据字体和语言进行调整。显示屏用来显示装置控制及保护功能的参数定值。显示屏适合于偶尔使用前面板用户界面的远方控制变电站。

显示屏提供前面板用户接口、导航按键和菜单视图。继电器根据配置情况显示相关测量值。

本地人机界面包含一个远方/就地操作的按钮 (L/R)，可以自由选择继电器就地和远方模式。在就地模式时，继电器仅能通过当地前面板用户界面进行操作。在远方模式时，装置能执行来自远方的控制命令。装置支持通过一个开入量输入来选择去远方切换就地/远方模式。该功能使得控制操作变得更容易，例如，在一个变电站内维修工作期间，装置能禁止从远方控制中心发命令合断路器。

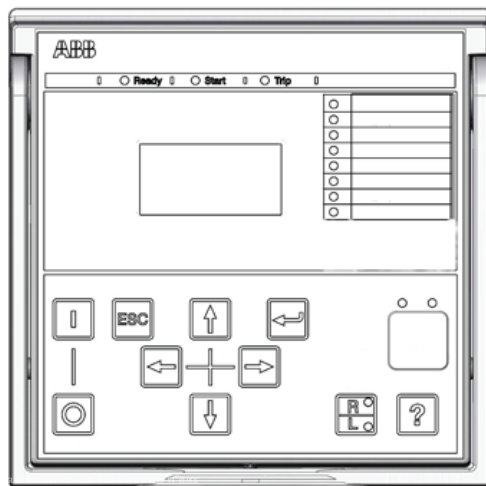


图9. 611系列继电器前面板

表 37小屏幕显示屏

字符尺寸 ¹⁾	视图中的行	每行的字符
小型，等宽 (6x12 像素)	5	20
大型，宽度可变 (13x14 像素)	3	8或更多

1) 取决于选定的语言

18. 安装方法

使用合适的安装配件可以将611系列装置的标准装置外壳进行嵌入式、半嵌入式或屏装式安装。嵌入式和屏装式还可以使用特殊的配件倾斜安装继电器外壳 (25° 倾斜角)。

另外，还可以利用19”-安装面板（带可安装一两个装置的开孔）将继电器安装在任意一个标准19”-屏柜中。

针对例行测试试验的目的，继电器外壳可装配RTXP18型测试端子，此测试端子可以与继电器外壳并排安装。

安装方法：

- 嵌入式安装
- 半嵌入式安装
- 半嵌入式安装（倾斜 25°）
- 架式安装
- 屏装式安装
- 安装于 19” 设备架上
- 与 RTXP 18 测试端子一同安装到 19” 支架上

嵌入式安装的面板开口尺寸：

- 高度161.5 ±1 mm
- 宽度：165.5 ±1 mm

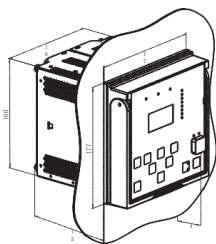


图10. 嵌入式安装

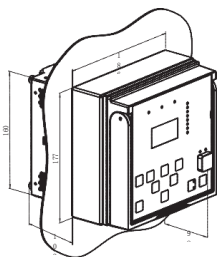


图11. 半嵌入式安装

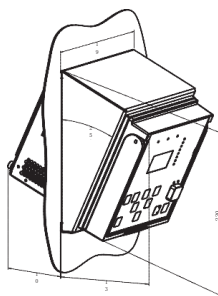


图12. 半嵌入式安装（倾斜25°）

19. 继电器外壳和插件单元

继电器外壳适配于被指定到特定类型的装置插拔件单元。出于安全性考虑，继电器的外壳装配有电流测量自动操作触点，用于从外壳中取出装置插件单元时将 CT 二次回路短路。继电器外壳上还提供机械编码系统，防止用于电流测量的插件单元被插入用于电压测量的继电器外壳中。

母线多功能差动保护测控装置	1MRS757467 E
REB611	
产品版本:2.0	

20. 整机订货号

装置类型和序列号标签可以标识保护装置。标签位于插件上部的 LHMI 上方。订单代码标签位于插件一侧及外壳内部。订单代码包括从继电器硬件和软件模块中生成的一串代码。

请进入[ABB 产品库](#) 获取选购信息并生成订货号。

新一代订单号工具[产品选择工具](#) (PST), 不仅支持Relion系列产品代码生成, 且支持其它ABB配电自动化智能电子产品。PST 使用便捷, 使用线上工具可时刻跟踪最新产品信息。生成的整机订货代码包括详细的产品规格信息且可打印出来并邮发。使用 PST 前需注册。

#	描述	
1-2	产品系列、尺寸和插件	
	继电器	RE
3	主要应用	B
	母线多功能差动保护测控装置	
4-6	系列	
	611 系列	611
7	装置外壳、插件单元和测试端子	
	整机	H
	整机装有测试端子, 并在19" 盖板中安装与接线	K
	整机装有测试端子用于 CombiFlex 架式安装与接线	L
8	标准	
	IEC	B
	CN	C

RE B 611H B A A A A 1 N N 1 1 G

9	标准配置	
10	高阻差动 [4I + 4BI (Io 1/5A)]	AA
	高阻差动 [4I + 4BI (Io 0.2/1A)]	AB
11	通讯模块	
	以太网 100Base FX (LC)	A
	以太网 100Base TX (RJ45)	B
	RS485 (包括IRIG-B)	C
	以太网 100Base TX(3xRJ45), 支持HSR/PRP协议	D
	无	N
12	通讯规约	
	IEC 61850	A
	Modbus	B
	IEC 61850 + Modbus	C
13	语言	
	英语	1
	英语和中文	2

RE B 611HB A A A A 1 N N 1 1 G

母线多功能差动保护测控装置	1MRS757467 E
REB611	
产品版本:2.0	

RE B 611HB A A A A 1 N N 1 1 G

#	描述		
14	选项 1		
	无	<input type="checkbox"/>	N
15	选项 2		
	无	<input type="checkbox"/>	N
16	电源		
	48...250 V 直流; 100-240 V 交流	<input type="checkbox"/>	1
	24...60 V 直流	<input type="checkbox"/>	2
17	版本		
18	产品版本:2.0	<input type="checkbox"/>	1G

示例代码: R E B 6 1 1 H B A A A 1 N N 1 1 G

您的订货代码:

数字(#)	1	2	3	4	5	6	7	8	9	10	11	12	13	14	15	16	17	18
代码	<input type="text"/>	<input type="text"/>	<input type="text"/>	<input type="text"/>	<input type="text"/>	<input type="text"/>	<input type="text"/>	<input type="text"/>	<input type="text"/>	<input type="text"/>	<input type="text"/>	<input type="text"/>	<input type="text"/>	<input type="text"/>	<input type="text"/>	<input type="text"/>	<input type="text"/>	<input type="text"/>

图 13. 整套继电器的订货代码

21. 配件及其订货号

表38. 安装配件

项目	订购编号
半嵌入式安装组件	1MRS050696
屏装式安装组件	1MRS050697
倾斜半嵌入式安装组件	1MRS050831
带一个继电器开孔的 19" 架式安装组件	1MRS050694
带两个继电器开孔的 19" 架式安装组件	1MRS050695
带有测试端子 RTXP (4U Combiflex) 的 REB611 安装托架 (RHGT 19" 变型 C)	2RCA022642P0001
带有 4U Combiflex 的单个继电器安装托架 (RHGT 19" 变型 C) 中的安装支架	2RCA022643P0001
单个继电器和单个 RTXP18 测试端子的19" 架式安装组件 (测试端子不包括在内)	2RCA021952A0003
单个继电器和单个 RTXP24 测试端子的19" 架式安装组件 (测试端子不包括在内)	2RCA022561A0003

22. 工具

装置交付时带有预配置。默认参数整定值可以使用前面板用户接口 (LHMI)、基于网络浏览器的用户接口 (WHMI) 或装置保护控制管理软件 PCM600 以及装置指定连接包进行更改。PCM600 提供大量的装置配置功能, 保护测

控装置管理工具 PCM600 提供大量的装置配置功能, 例如信号矩阵、应用配置、图形配置 (包括单线图配置)、IEC 61850 通信配置 (包括 GOOSE 水平通信配置)。

母线多功能差动保护测控装置	1MRS757467 E
REB611	
产品版本:2.0	

使用基于网络浏览器的用户接口时，可以利用网络浏览器（IE浏览器）对装置进行本地或远程访问。出于安全性的原因，默认设置中未使用基于网络浏览器的用户接口，但本地人机接口可用。通过 PCM600 可以将基于网络浏览器的用户接口功能限制为只读访问。

继电器连接包是软件和特定装置信息的集合，用于继电器和系统产品及工具的连接和配合。连接包可以降低系统集成中的错误风险，最大程度减少装置配置和设置时间。

表39. 工具

描述	版本
PCM600	2.7 或之后版本
网络浏览器	IE 8.0, IE 9.0, IE 10.0 或 IE 11.0
REB611 连接包	2.0 或之后版本

表 40支持的功能

功能	WHMI	PCM600
继电器参数设置	●	●
在继电器中保存装置参数设置	●	●
信号监视	●	●
故障录波处理	●	●
查看告警LED	●	●
访问控制管理	●	●
继电器信号配置	●1)	●2)
Modbus®通信配置（通信管理）	-	●
在工具中保存继电器参数设置	-	●
故障录波分析	-	●
XRIO参数导入/导出	●	●
IEC61850、GOOSE通信配置	-	●
查看相量图	●	-
查看事件	●	●
用户端PC存储事件数据	●	●
在线监视	-	●

● = 支持

1) 继电器输入/输出信号配置

2) 仅用于GOOSE水平通信信号

23. 网络安全

继电器支持根据用户的角色进行验证和授权。继电器可存储2048个审计跟踪事件于非易失性**内存存储器**内。此类型非易失性**内存存储器**无需备份电池或经常交换组件来维持**内存存储器**。FTP和WHMI经TLS加密后，运行密钥最短长度为128位，以此保护传输数据。如此，则使用 FTPS 和 HTTPS

通讯协议。所有的后通讯端口和可选协议服务都可根据系统设置的要求禁用。此外，611 系列继电器的连接包包含了一个灵活的，能增加额外的LHMI语言包的更新工具。只要有 PCM 600 工具和HMI语言包，就能采用灵活的方式更新语言包。

母线多功能差动保护测控装置	1MRS757467 E
REB611	
产品版本:2.0	

24. 接线图

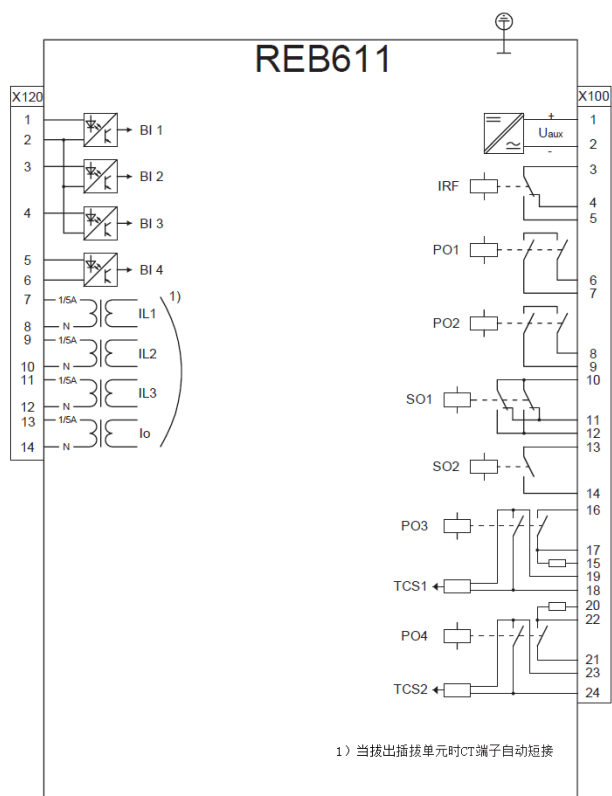


图14. 配置 A 的接线

25. 认证

针对 Relion® 611 系列产品, DNV GL 已发行 IEC 618 50 第2版A1级证书。证书编号: 10010221-OPE/INC 15-2723。

针对 Relion® 611Y5 系列产品, DNV GL 已发行 IEC 618 50 第1版A1级证书。证书编号: 10010221-OPE/INC 15-2736。

在产品页中, 您可查阅其它证书。

26. 参考资料

门户网站 www.abb.com/substationautomation 为您提供有关输配电自动化设备和服务范围的信息。

在产品页中, 您可查到有关 REB611 保护继电器的最新信息。下拉页面, 您可查阅及下载相关文档。

母线多功能差动保护测控装置	1MRS757467 E
REB611	
产品版本:2.0	

27. 功能、代码和符号

表 41继电器功能

功能	IEC 61850	IEC 60617	IEC-ANSI
保护			
无方向接地故障保护, 低定值段, 实例1	EFLPTOC1	I _o > (1)	51N-1 (1)
无方向接地故障保护, 高定值段, 实例1	EFHPTOC1	I _o >> (1)	51N-2 (1)
断路器失灵保护	CCBRBRF1	3I>/I _o >BF	51BF/51NBF
主跳闸, 实例1	TRPPTRC1	主跳闸 (1)	94/86 (1)
主跳闸, 实例2	TRPPTRC2	主跳闸 (2)	94/86 (2)
A相高阻差动保护, 实例1	HIAPDIF1	dHi>(1)	87 (1)
B相高阻差动保护, 实例2	HIBPDIF1	dHi>(2)	87 (2)
C相高阻差动保护, 实例3	HICPDIF1	dHi>(3)	87 (3)
其它			
输入开关组 ¹⁾	ISWGAPC	ISWGAPC	ISWGAPC
输出开关组 ²⁾	OSWGAPC	OSWGAPC	OSWGAPC
选择器 ³⁾	SELGAPC	SELGAPC	SELGAPC
最少脉冲计时器 (2个) -2 ⁴⁾	TPGAPC	TP	TP
信号变换 (产生事件) (8个) 移动功能 ⁵⁾	MVGAPC	MV (1)	MV (1)
控制			
断路器控制	CBXCBR1	I <-> 0 CB	I <-> 0 CB
监视			
跳闸回路监视, 实例1	TCSSCBR1	TCS (1)	TCM (1)
跳闸回路监视, 实例2	TCSSCBR2	TCS (2)	TCM (2)
A相分相CT监视功能, 实例1	HZCCASPVC1	MCS 1I (1)	MCS 1I (1)
B相分相CT监视功能, 实例2	HZCCBSPVC1	MCS 1I (2)	MCS 1I (2)
C相分相CT监视功能, 例3	HZCCCSPVC1	MCS 1I (3)	MCS 1I (3)
日志记录			
故障录波记录	RDRE1	DR (1)	DFR (1)
故障记录录波	FLTRFRC1	-	FR
测量			
三相电流测量, 实例1 ⁵⁾	CMMXU1	3I	3I
零序电流测量, 实例1	RESCMMXU1	I _o	I _n

- 1) 10个实例
- 2) 20个实例
- 3) 6个实例
- 4) 10个实例
- 5) 用于差动相电流测量

母线多功能差动保护测控装置	1MRS757467 E
REB611	
产品版本:2.0	

28. 文档修订历史记录

文件修订版/日期	产品版本	历史记录
A/2011-11-18	1.0	首版
B/2012-05-04	1.0	内容更新
C/2012-05-23	1.0	内容更新
D/2014-06-17	1.0	内容更新
E/2016-02-22	2.0	内容更新和相应的产品版本保持一致

联系我们

ABB Oy
中压产品，输配电自动化
P. O. Box 699
FI-65101 VAASA, Finland
电话 +358 10 22 11
传真 +358 10 22 41094

www.abb.com/mediumvoltage www.abb.com/substationautomation

ABB India Limited, Distribution Automation Maneja Works
Vadodara-390013, India
Phone +91 265 6724402
Fax +91 265 6724423

www.abb.com/mediumvoltage www.abb.com/substationautomation

www.abb.com/substationautomation

ABB
南京国电南自电网自动化有限公司
江宁区水阁路39号
中国南京, 211100
电话 +358 +86 25 51183000
传真 +358 +86 25 51183883

www.abb.com/substationautomation

1MMS757844 E © 版权所有 2015 ABB

Power and productivity
for a better world™

