



Relion® 615 系列

# 电机保护测控装置 REM615 产品指南

# Relion® 615系列 电机保护测控装置 REM615

## 目录

1. 概述 .....	2	16. 访问控制 .....	14
2. 标准配置 .....	2	17. 输入和输出 .....	14
3. 保护功能 .....	5	18. 通信功能 .....	15
4. 应用 .....	9	19. 技术数据 .....	18
5. ABB 配电自动化解决方案 .....	11	20. 本地人机界面 .....	46
6. 控制功能 .....	13	21. 安装方法 .....	47
7. 测量功能 .....	13	22. 装置外壳和插件单元 .....	47
8. 故障录波 .....	13	23. 整机订货号 .....	48
9. 事件记录 .....	13	24. 配件订货号 .....	51
10. 故障数据记录 .....	13	25. 工具 .....	52
11. 断路器状态监视 .....	13	26. 接线图 .....	54
12. 跳合闸回路监视 .....	13	27. 认证 .....	59
13. 自检功能 .....	13	28. 参考资料 .....	59
14. VT 熔丝断线监视 .....	14	29. 功能、代码和符号 .....	60
15. 电流回路监视 .....	14	30. 文档修订记录 .....	62

# Relion® 615系列 电机保护测控装置 REM615

## 概述、标准配置

### 1. 概述

REM615 是一种专用的电机保护测控装置，专为制造和加工工业中异步电机的保护、控制、测量和监视而设计。REM615 是 ABB Relion® 产品家族中 615 保护测控装置产品系列的成员。615 系列保护测控装置具有结构紧凑和易拆卸的特点。

615 系列保护测控装置是根据 IEC 61850 标准在全新平台上研发和设计的。这使产品从根本上支持站内设备互操作与水平通信等特性，而不必通过附加的通信模块。

只要该装置根据具体应用加以简单设置，它就可以直接投入使用。

615 系列保护测控装置支持多种通信协议，包括 IEC 61850 (包括GOOSE水平通信)、IEC 60870-5-103、以及Modbus®。

### 2. 标准配置

电机保护测控装置 REM615 有四种可选的标准配置方案。这些标准配置方案也可在保护测控装置管理工具PCM600中通过信号矩阵或图形化编程的方式加以修改。而且，应用配置工具支持应用包括延时和触发器模块在内的多种逻辑功能模块创建多层逻辑功能。应用丰富的逻辑模块组合不同保护功能模块，即可实现用户的各种特殊功能需求。

表 1. 标准配置

说明	标准配置
基本电机保护，RTD/mA输入可选	A
带电流、电压和频率保护与测量功能的电机保护，RTD/mA输入可选	B
带电流、电压和频率保护与测量功能的电机保护	C
带电流、电压和频率保护与测量功能的电机保护 ( 12BI,10BO )	J

表 2. 支持的功能

功能	A	B	C	J
保护 ( 所有方向保护元件可设为无方向模式运行 )				
三相无方向过流保护，低定值段，实例1	•	•	•	•
三相无方向过流保护，瞬时段，实例1	•	•	•	•
无方向接地保护，低定值段，实例1	• <sup>1)</sup>	-	-	-
无方向接地保护，高定值段，实例1	• <sup>1)</sup>	• <sup>2)</sup>	• <sup>2)</sup>	• <sup>2)</sup>
方向接地保护，低定值段，实例1	-	• <sup>1) 3)</sup>	• <sup>1) 4)</sup>	• <sup>1) 4)</sup>
三相低电压保护，实例1	-	•	•	•
正序低电压保护，实例1	-	•	•	•
负序过电压保护，实例1	-	•	•	•
频率保护，实例1	-	•	•	•
频率保护，实例2	-	•	•	•
负序电流保护，实例1	•	•	•	•
负序电流保护，实例2	•	•	•	•

接下页

表 2. 支持的功能 (续)

功能	A	B	C	J
<b>保护</b> (所有方向保护元件可设为无方向模式运行)				
失载保护	●	●	●	●
堵转保护	●	●	●	●
电机启动监视	●	●	●	●
反转保护	●	●	●	●
电机的过热保护	●	●	●	●
断路器失灵保护	●	●	●	●
主跳闸, 实例1	●	●	●	●
主跳闸, 实例2	●	●	●	●
弧光保护, 实例1	○	○	○	○
弧光保护, 实例2	○	○	○	○
弧光保护, 实例3	○	○	○	○
多功能保护, 实例1 <sup>5)</sup>	○	○	-	-
多功能保护, 实例2 <sup>5)</sup>	○	○	-	-
多功能保护, 实例3 <sup>5)</sup>	○	○	-	-
多功能保护, 实例4 <sup>5)</sup>	○ <sup>6)</sup>	○ <sup>6)</sup>	-	-
多功能保护, 实例5 <sup>5)</sup>	○ <sup>6)</sup>	○ <sup>6)</sup>	-	-
多功能保护, 实例6 <sup>5)</sup>	○ <sup>6)</sup>	○ <sup>6)</sup>	-	-
<b>控制</b>				
断路器控制	●	●	●	●
隔离开关控制, 实例1	● <sup>6)</sup>	● <sup>6)</sup>	● <sup>6)</sup>	● <sup>6)</sup>
隔离开关控制, 实例2	● <sup>6)</sup>	● <sup>6)</sup>	● <sup>6)</sup>	● <sup>6)</sup>
接地开关控制	● <sup>6)</sup>	● <sup>6)</sup>	● <sup>6)</sup>	● <sup>6)</sup>
隔离开关位置指示, 实例1	● <sup>6)</sup>	● <sup>6)</sup>	●	●
隔离开关位置指示, 实例2	● <sup>6)</sup>	● <sup>6)</sup>	● <sup>6)</sup>	● <sup>6)</sup>
隔离开关位置指示, 实例3	● <sup>6)</sup>	● <sup>6)</sup>	● <sup>6)</sup>	● <sup>6)</sup>
接地开关位置指示, 实例1	● <sup>6)</sup>	● <sup>6)</sup>	●	●
接地开关位置指示, 实例2	● <sup>6)</sup>	● <sup>6)</sup>	● <sup>6)</sup>	● <sup>6)</sup>
紧急启动	●	●	●	●
接下页				

表 2. 支持的功能 (续)

功能	A	B	C	J
<b>状态监视</b>				
断路器状态监视	•	•	•	•
跳合闸回路监视, 实例1	•	•	•	•
跳合闸回路监视, 实例2	•	•	•	•
CT回路监视	•	•	•	•
熔丝断线监视	-	•	•	•
电机运行时间累计	•	•	•	•
<b>测量</b>				
故障录波	•	•	•	•
三相电流测量	•	•	•	•
电流序分量测量	•	•	•	•
零序电流测量	•	•	•	•
三相电压测量	-	•	•	•
零序电压测量	-	-	•	•
电压序分量测量	-	•	•	•
三相功率和电能测量, 包括功率因素	-	•	•	•
RTD/mA测量	○	○	-	-
频率测量	-	•	•	•

• = 已包括, ○ = 订购时可选

1)  $I_0$ 可由参数选择, 默认值为测量值

2)  $I_0$ 可由参数选择, 默认值为计算值

3) 采用零序电压或负序电压是可选的, 零序电压默认采用计算值

4) 极化量可由参数选择, 默认值为零序电压测量值

5) 多功能保护可用于基于RTD输入的各种保护功能

6) 在装置和SMT中可选, 但与逻辑无关

# Relion® 615系列 电机保护测控装置 REM615

## 保护功能

### 3. 保护功能

该保护测控装置提供管理电机启动和正常运行过程中所需的所有功能，也包括异常状况下的告警及故障清除功能。该保护测控装置主要包括热过负荷保护、电机启动时间监视、转子堵转保护以及对电机频繁启动的保护功能。此外，该保护测控装置还包括无方向接地保护、负序电流保护、过流保护、失载监视、反转保护等保护功能。

标准配置B、C和J还带有方向接地保护、三相低电压保护、负序过电压保护、正序低电压保护、过频保护、低频保护以及频率变化率保护等。

标准配置A和B可选择RTD/mA输入模块。应用RTD/mA测量数据或模拟量GOOSE数据，即可使用多功能保护模块实现告警或跳闸功能。

装置可选三个弧光保护传感器接口。当发生电弧光故障时，快速的弧光保护跳闸提高了人身安全，降低了对开关设备的损坏程度。

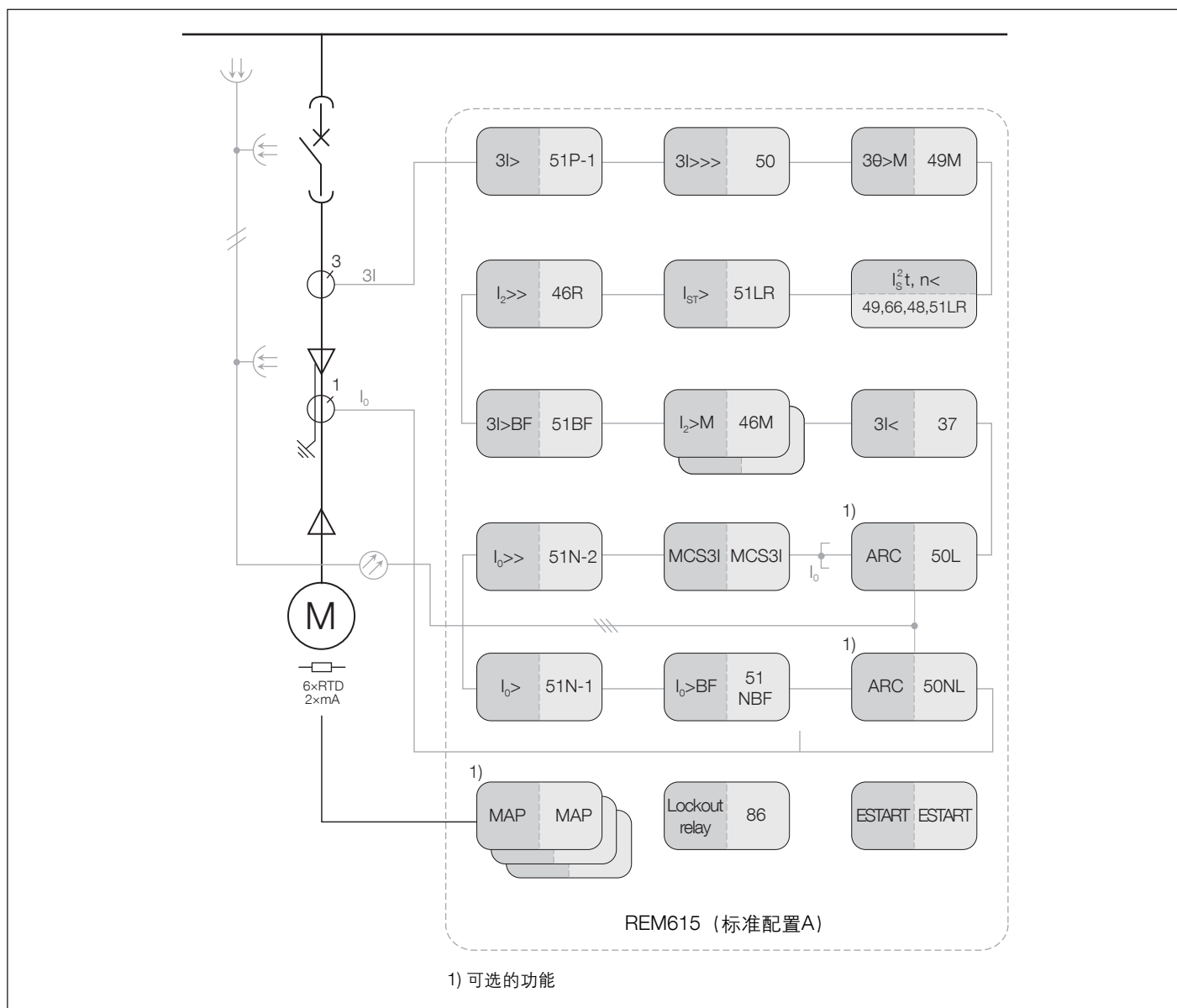


图 1：标准配置 A 的保护功能总览

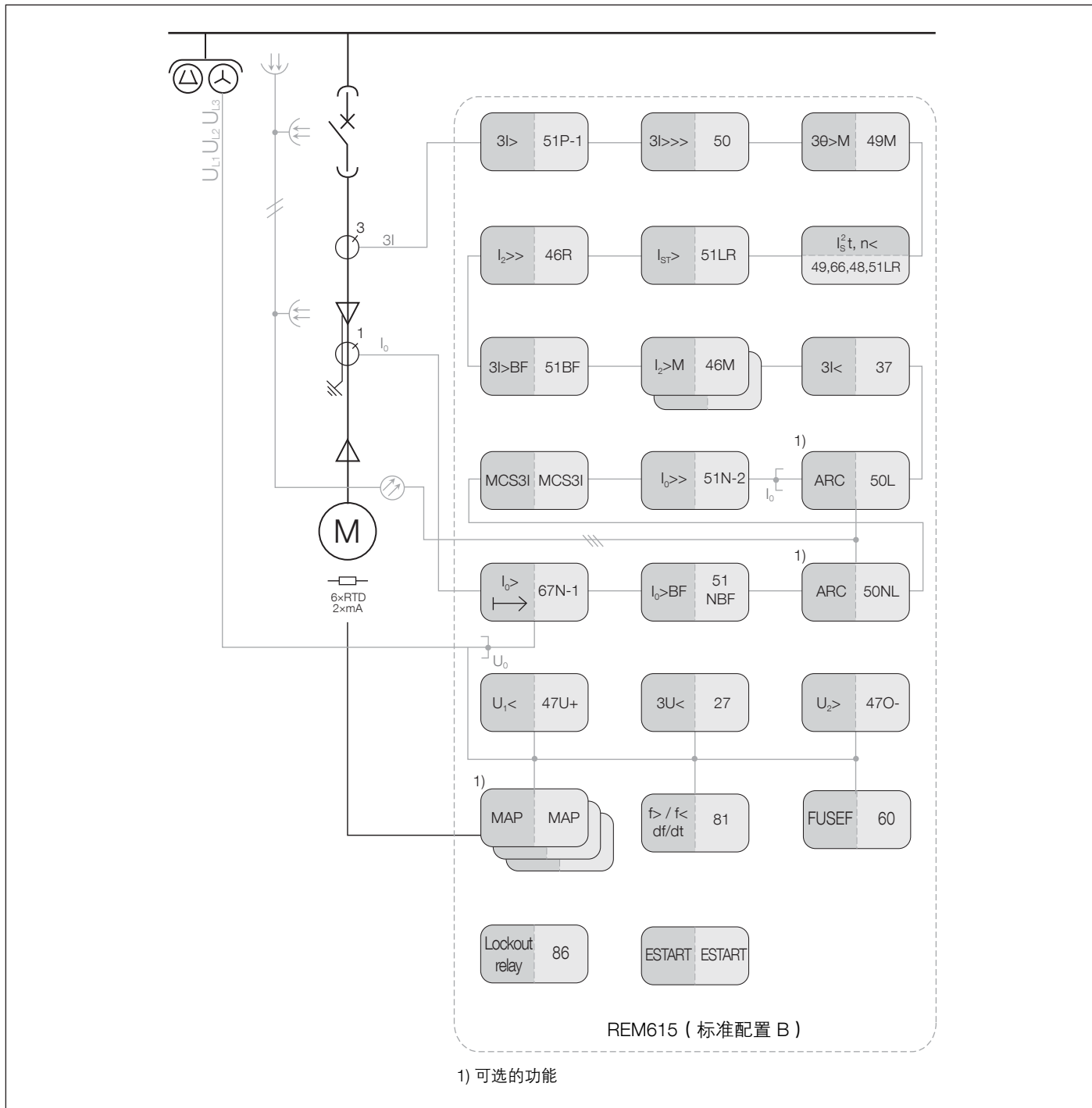


图 2：标准配置 B 的保护功能总览

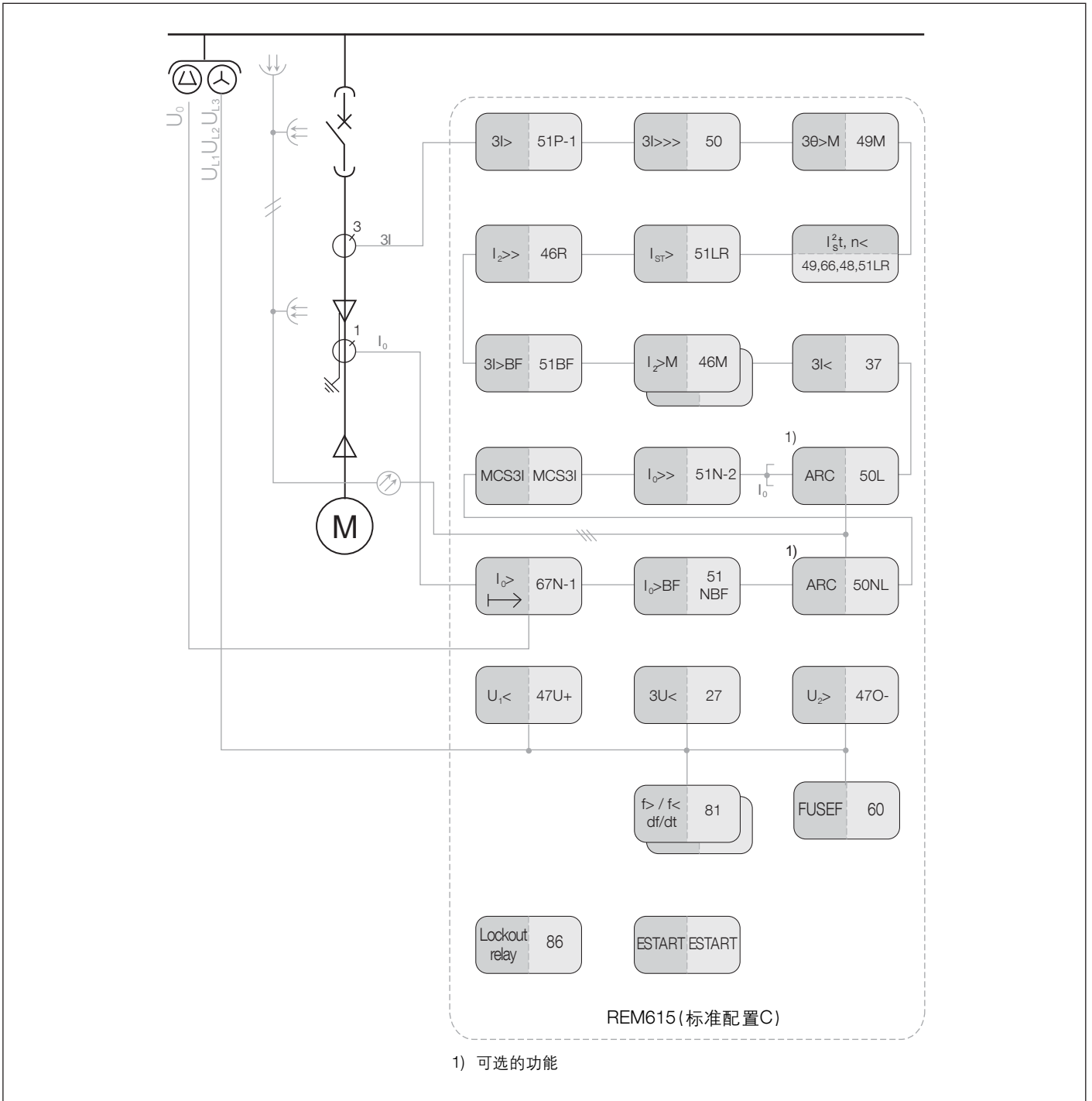


图 3：标准配置 C 的保护功能总览



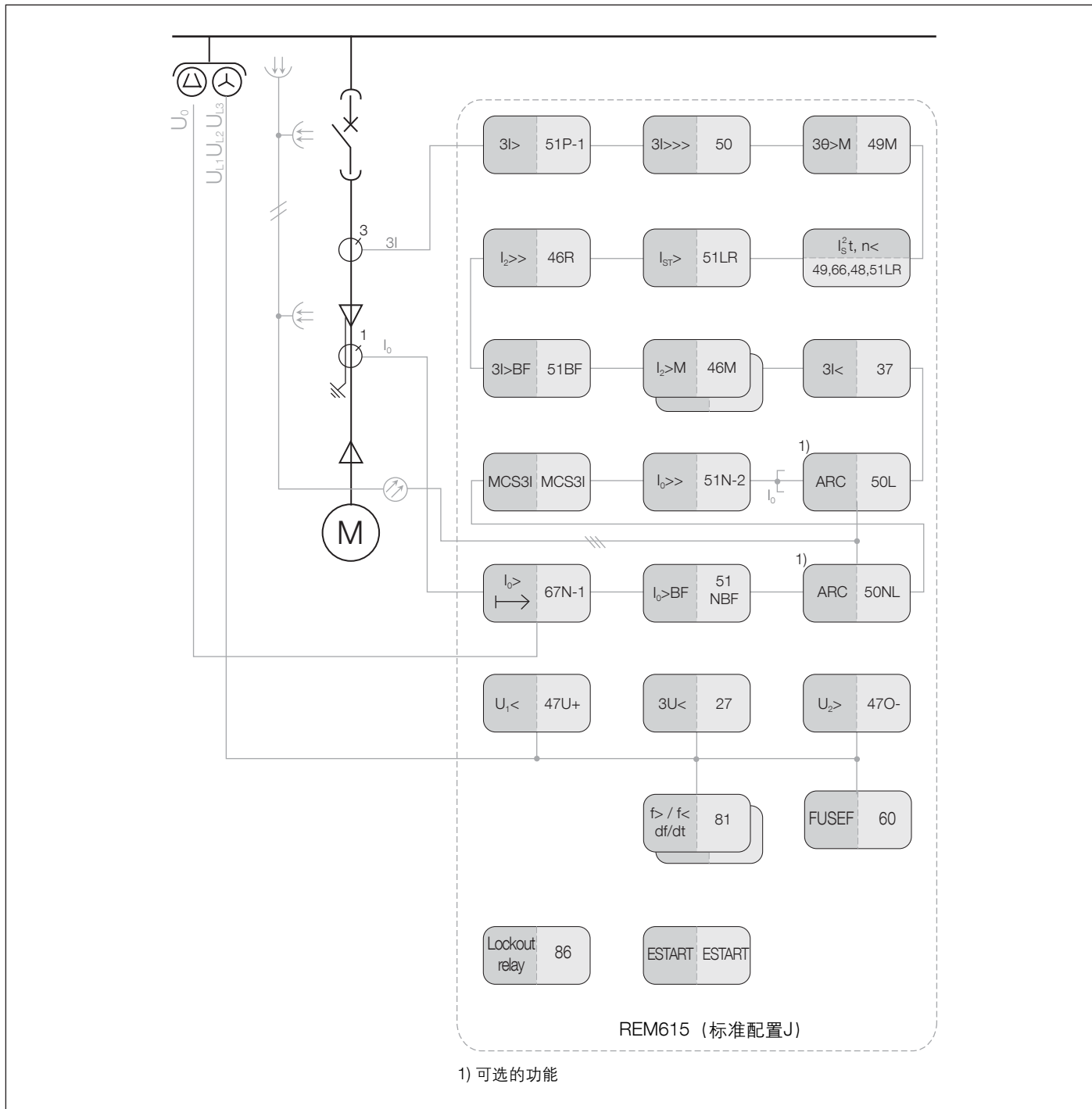


图 4：标准配置 J 的保护功能总览

# Relion® 615系列 电机保护测控装置 REM615

## 应用

### 4. 应用

REM615 可作为异步电机和关联驱动装置的主保护。通常情况下，该电机保护测控装置可应用于多种场合：断路器或接触器控制的高压电机，以及各种驱动设备（如水泵和传送带、破碎机和切碎机、混料机和搅拌机、风扇和通分机等）中由接触器控制的中型和大型低压电机。

该电机保护测控装置使用磁平衡电流互感器可实现灵敏而可靠的接地保护。接地保护还可通过外部相电流合成的零序电流来实现。在这种情况下，可使用装置的内部联锁功能或适当的稳态电路防止电机启动时由于CT饱和而引起的接地保护误动作。

标准配置A和B中可选的RTD/mA测量模块可提供最大8路模拟量输入信号：6路RTD输入信号和2路使用变送器的mA输入信号。RTD输入和mA输入信号可用于检测电机轴承、定子绕组的温度，从而扩展了热过负荷保护功能，降低了设备老化速度。而且RTD/mA输入还可用于测量环境温度，并通过模拟量GOOSE信号发送给其他保护测控装置使用。也可通过站级总线接收来自其它保护测控装置的温度信息，从而扩展了相关信息来源。

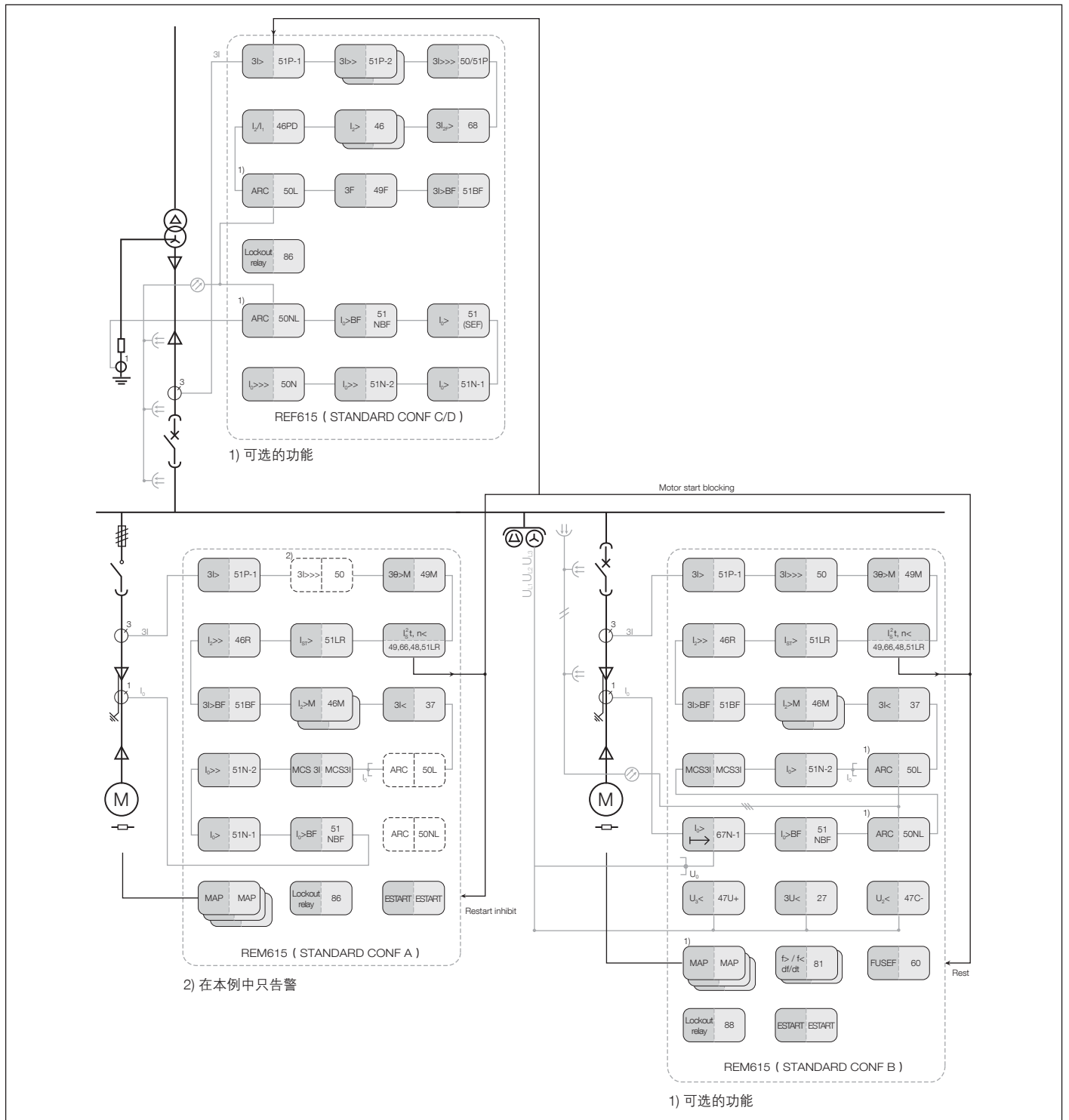


图 5：使用带标准配置 A 和 B 的 REM615 对接触器和断路器控制的电机的保护和控制。为了防止因母线电压事故而可能引起的电力系统不稳定，多台电机的同时启动被禁止。每个 REM615 的电机启动信号被连接到其他 REM615 的“重新启动禁止”输入上。因此，当一台电机启动时，其他电机的启动将被禁止。电机启动信号也可用于动态增加进线上 REF615 最小过流保护段的启动定值的大小。可选的 RTD/mA 输入可用于电机风冷及轴承温度监视。

# Relion® 615系列 电机保护测控装置 REM615

## ABB配电自动化解决方案

### 5. ABB配电自动化解决方案

ABB 615系列保护测控装置与 COM600 小型变电站综合自动化系统装置共同构成真正的 IEC61850 解决方案，保证公用配电网和工业配电网的配电安全可靠。为便于实施和简化系统工程，ABB 保护测控装置配备有包含软件编译和装置特定信息的连接包，如单线图模板、事件和参数列表的完整数据模型。利用连接包，装置可以通过 PCM600 保护测控装置管理软件完成配置，与 COM600 小型变电站自动化系统装置或 MicroSCADA Pro 网络控制和管理系统集成。

615 系列保护测控装置完全基于 IEC61850 标准研发，支持基于 GOOSE 的水平通信，与传统的装置间硬接线的通讯方式相比，以太网点对点通信为系统提供了强大的互操作平台。基于软件的快速通讯、对保护通信系统的完整监视以及可重复配置和升级的灵活性都是该保护系列的亮点，也是 IEC61850 变电站综合自动化标准的充分应用。

在站控层，COM600 收集间隔层各智能装置的数据从而实现变电站的综合管理。COM600 基于网络浏览器的操作环境可以显示形象的单线图，如果 615 系列装置没有提供单线图，那系统提供的单线图就特别有价值。而且 COM600 的网络人机界面提供了整个变电站的视图，包括 IED 单线图，因此能方便的获取全站信息。为了增强人性化操作，网络人机界面还可以进行远程控制变电站内的装置。而且 COM600 可作为存储站内智能装置技术文档和数据的数据库，这些数据通过 COM600 的历史事件处理功能可生成详细的网络设备故障情况分析报告。将基于时间和过程测量的数据和装置联系起来，并将事件保存下来，这将有助于用户更好的理解整个动态过程。

COM600 还具有网关功能，提供变电站保护测控装置与网络级控制和管理系统（如 MicroSCADA Pro 或 System 800xA）之间的无缝连接。

表 3. ABB 解决方案

产品	版本
变电站自动化系统 COM600	4.0 或之后版本
MicroSCADA Pro	9.3 FP2 或之后版本
System 800XA	5.1 或之后版本

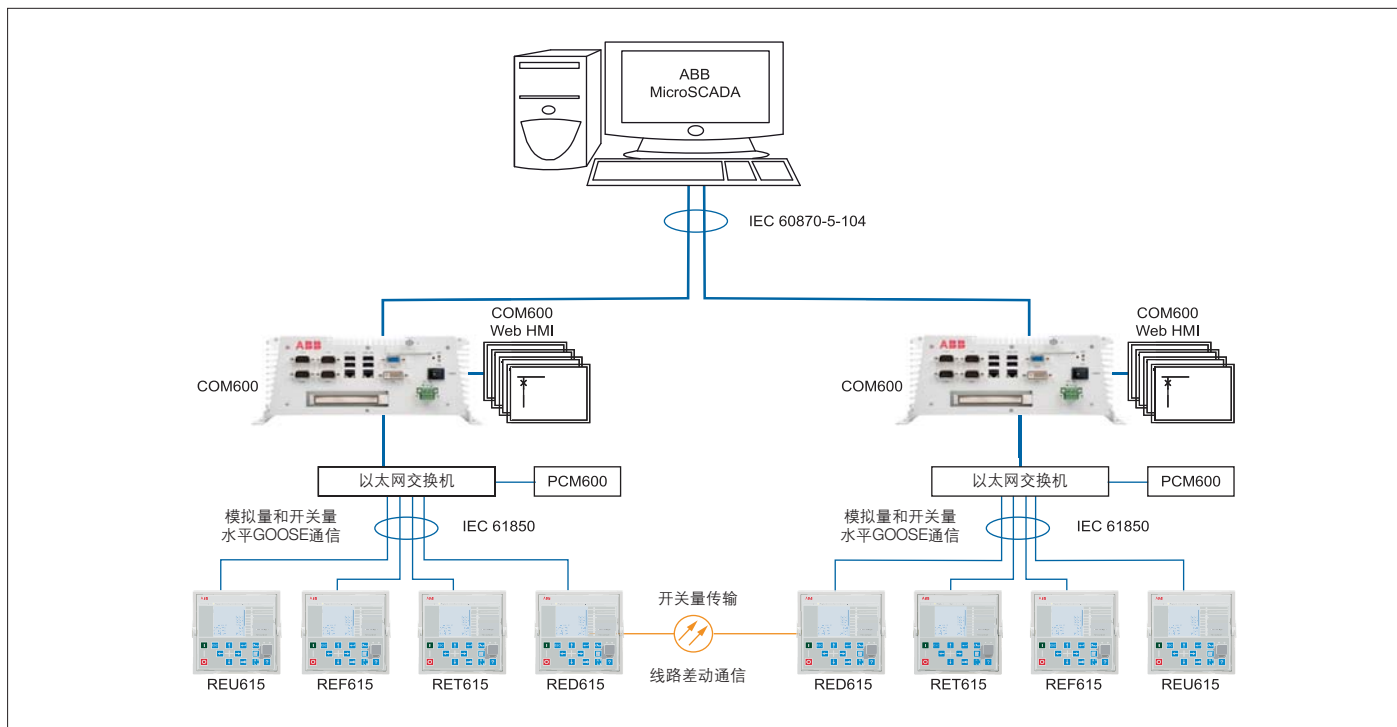


图 6：使用 615 系列保护测控装置、变电站自动化系统 COM600 和 MicroSCADA Pro 的公用配电网示例

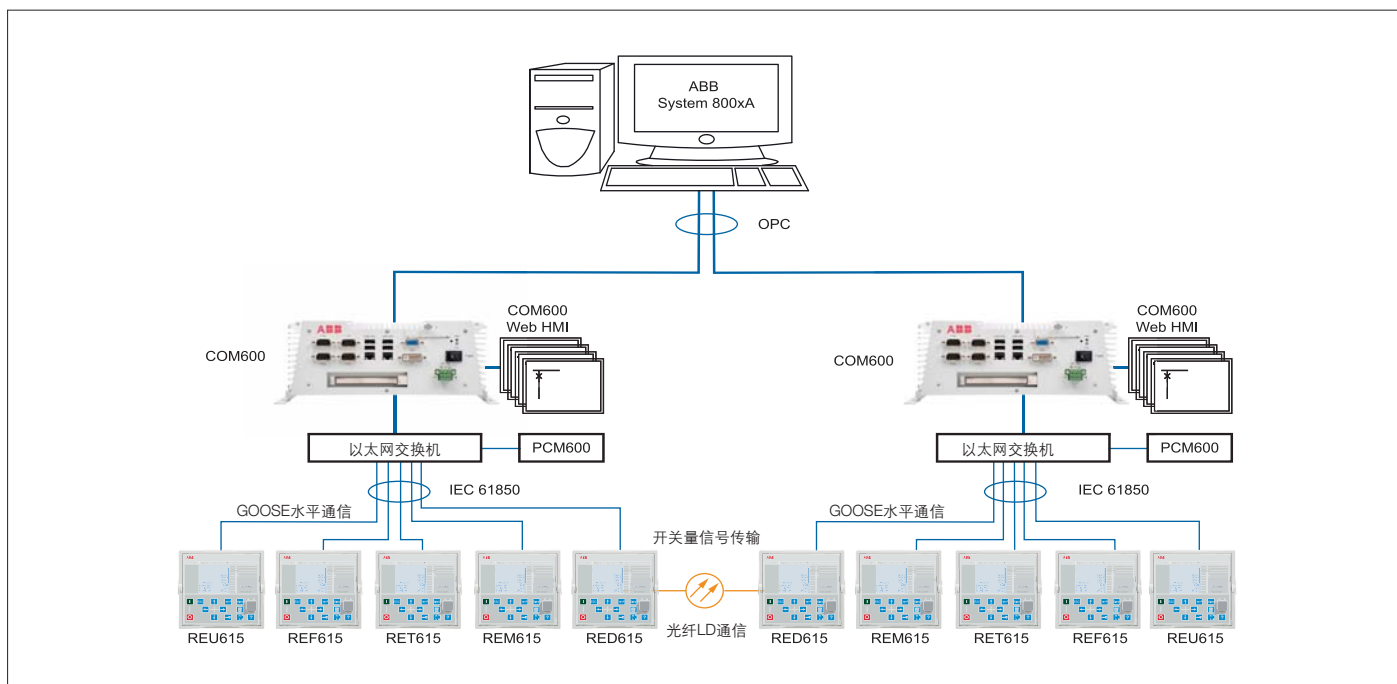


图 7：使用 615 系列保护测控装置、变电站自动化 COM600 和 System 800xA 的工业配电网示例

# Relion® 615系列 电机保护测控装置 REM615

## 控制功能、测量功能、故障录波、事件记录、故障记录、断路器状态监视、跳合闸回路监视、自检功能

### 6. 控制功能

REM615可以通过装置前面板HMI或远程控制断路器。除了断路器控制功能，装置还具有两个控制模块，用于隔离开关或断路器手车的电动控制及其位置指示。另外装置还有一个控制模块，用于一个接地开关的电动控制及其位置指示。

控制任意一个一次设备均需要两个物理开入量和两个物理开出量。根据装置选择的不同标准配置，预留的开入量开出量数量也不同。另外，某些标准配置还提供可选择的硬件模块，这将增加可用的开入开出量。

为避免选择的标准配置中可使用的开入开出量的数量不足，推荐以下原则：

适当地修改装置中选择的标准配置，从而释放一些原本用作其他功能的输入输出量。

集成一个外部I/O模块，例如连接RIO600至装置。外接I/O模块的开入开出量可用于应用程序中对时间要求不太严格的开关量信号，集成后使装置中原先定义好的开入开出量得到释放。

对于选定用于控制一次设备的装置的开出量，应对其适用性进行仔细审核，例如接通能力和开断能力。如果针对一次设备控制回路的要求得不到满足，则应该考虑使用外部辅助装置。

装置人机界面的可选大液晶屏幕可以显示一个单线图（SLD），带相关一次设备的位置指示。可利用PCM600的信号矩阵或应用配置功能对系统要求的联锁方案进行配置。装置的标准配置中还包含检同期功能，以确保分闸断路器两侧的电压、相角和频率满足两网安全互联的要求。

### 7. 测量功能

装置持续测量相电流、零序电流、相电压和零序电压。根据标准配置的不同，装置还提供频率测量功能，此外，该装置还计算电流和电压的各对称分量值、用户可选预设时限内的最大电流需量值、有功和无功功率、功率因数以及有功和无功电能值等。

对标准配置A和B可选择RTD/mA输入模块。通过可选的RTD/mA输入模块装置可以测量最多8路模拟量信号，例如可通过6路RTD输入通道或通过2路使用变送器的mA输入通道测量温度、压力等模拟量信号。

测量值可通过装置前面板上的用户接口就地访问或通过装置的通信接口远程访问，还可以使用网页浏览器实现远程或者就地访问。

### 8. 故障录波

装置具有故障录波功能，可记录12个模拟量和64个开关量信号通道，最多可记录100条故障录波，最长可达20秒。模拟量通道可记录测量电流和电压的波形或趋势。

可设置模拟量通道在测量值低于或超过设定值时触发，也可由开关量信号的上升沿或下降沿触发故障录波。信号可以是装置的启动或动作信号，也可以是外部开入信号。

默认配置下，开关量信号通道被设置成记录外部或内部装置信号，例如装置的启动或动作信号、外部闭锁或者控制信号。故障信息存储在一个非易失的内存中，可上传用于故障分析。

### 9. 事件记录

装置可记录和存储1024个带时标的事件记录于非易失性内存中。非易失性内存可在装置临时掉电时仍能保存事件记录。事件记录可为故障和干扰分析提供依据。

事件顺序记录信息可通过装置前面板上的用户接口来进行就地访问，或通过装置的通信接口远程访问，还可以使用基于用户接口的网页浏览器实现远程或者就地访问。

### 10. 故障记录

装置可以存储最近的128个故障记录。用户可以根据这些记录来分析系统事件。每个记录都包含了电流、电压和角度值、时标等信息。故障记录可由保护模块的启动或跳闸信号触发，也可由二者共同触发。可用的测量模式包含了离散值（DFT）、有效值（RMS）和峰峰值（peak-to-peak）。此外，还记录了带时标的最大需量电流值。记录被存储在非易失性内存中。

### 11. 断路器状态监视

装置的状态监视功能持续监视断路器的性能和状态。该监视包括弹簧储能时间、SF6气体压力、断路器的行程时间以及静止时间。

断路器监视功能提供断路器运行的历史数据，可以用于制定断路器预防性维护计划。

另外，装置还包括运行时间计数功能，以监视电机的运行时间，可用于制定预防性的电机检修计划。

### 12. 跳合闸回路监视

跳合闸回路监视持续监视跳闸/合闸回路的可用性和可操作性。它提供断路器在合闸位置和分闸位置时的回路监视。此外，它还检测断路器的控制回路电压。

### 13. 自检功能

装置内置的自检系统持续监视装置硬件和软件的运行状况。一旦检测到故障或异常状况，装置便发出告警信号。如果发生永久性故障，装置将闭锁保护功能从而防止可能由此引起的误动作。

# Relion® 615系列 电机保护测控装置 REM615

## VT 熔丝断线监视、电流回路监视、访问控制、输入和输出

### 14. VT 熔丝断线监视

依照相应的标准配置，装置还提供 VT 熔丝断线监视功能。VT 熔丝断线监视功能检测VT熔丝二次回路的故障。该功能采用基于负序电压和负序电流或电压差和电流差的算法。一旦检测到故障，VT熔丝断线监视功能将发出告警并闭锁与电压有关的保护功能，从而防止误动作。

### 15. 电流回路监视

依照相应的标准配置，装置还提供电流回路监视功能。该功能用于检测电流互感器二次回路中的故障。一旦检测到故障，电流回路监视功能就会发出告警并闭锁特定的保护功能以避免保护误动。电流回路监视功能由三相电流内部计算的和，并将此值与磁平衡电流互感器或另外一组三相电流互感器外部的和的值进行比较。

### 16. 访问控制

为防止未经授权用户误操作和保持信息的完整性，该装置定义了4个级别的操作权限：浏览者、操作员、工程师和管理员。

每个级别用户使用不同的账号和密码登陆。这些权限设置适用于各个访问方式，包括前面板操作，Web浏览器访问和PCM600工具。

### 17. 输入和输出

装置具有三相电流输入通道、一路零序电流输入通道、三相电压输入通道和一路零序电压输入通道。相电流输入和零序电流输入的额定值为1/5A，也就是说该输入允许连接二次值为1A或5A的电流互感器。可选的0.2/1A零序电流输入通常在需要灵敏接地保护和磁平衡电流互感器的应用中使用。三相电压和零序电压输入通道的额定电压可覆盖60-210V，接线方式可为线电压或相电压。

应用PCM600的信号矩阵功能或应用配置功能可自由配置所有的开关量输入和输出通道。

电流和电压输入的额定值为装置的可选参数。此外，开关量输入门槛电压值在18...176 V DC范围内可通过调节装置参数进行设置。

标准配置A和B中可选择提供6路RTD输入和2路mA信号输入，通过可选的RTD/mA输入模块可测量最多八路例如温度、气体压力等模拟量信号。这些值除了可供测量和监视功能使用外，还可供可选的多功能保护功能使用以实现告警或跳闸功能。

有关输入和输出的更详细信息，请参阅输入/输出总览表和接线图。

表 4. 输入/输出总览

标准配置	模拟量输入				开关量输入/输出	
	CT	VT	RTD输入	mA输入	BI	BO
A	4		6 <sup>1)</sup>	2 <sup>1)</sup>	4(12) <sup>2)</sup>	6(10) <sup>2)</sup>
B <sup>3)</sup>	4	3	6	2	8(14) <sup>2)</sup>	10(13) <sup>2)</sup>
C	4	5 <sup>4)</sup>			8(16) <sup>5)</sup>	6(10) <sup>5)</sup>
J	4	5 <sup>4)</sup>			12	10

1) 带可选的RTD/mA输入模块

2) 带有可扩展的BI/O模块

3) 可选的RTD/mA输入模块和BI/O模块只能任选其一

4) 第五路输入留作备用

5) X110板卡可选

# Relion® 615系列 电机保护测控装置 REM615

## 通信功能

### 18. 通信功能

装置支持多种通信协议，包括 IEC61850、IEC 60870-5-103和 Modbus®。通过这些协议可以实现对装置的操作和控制。同时，还可通过IEC61850标准实现装置之间的水平通信（GOOSE）。IEC61850 标准支持监视和控制，及定值设定、故障录波和故障记录的上传功能。故障录波文件以标准 COMTRADE 格式存储并可在以太网上传递。装置能同时与5个客户端通信。

装置可通过IEC61850-8-1 GOOSE 与其它智能装置互相发送和接收开关量信号（称之为：水平通信），该功能可实现保护和装置之间的联锁方案。该装置能满足IEC61850 标准中对GOOSE跳闸性能的要求。此外，装置还支持通过GOOSE信息发送和接收模拟量，该功能能通过站内总线快速传递测量值，从而更方便的共享例如RTD值、环境温度值等。

对于冗余的以太网方案，IED提供了一个光纤通信模块，具有两个光纤接口和一个以太网接口。另外，IED还提供一个以太网通信模块，由两个以太网接口一个光纤接口或三个以太网接口构成。第三个以太网接口用于在同一个开关柜间隔内与其他所有的IEC61850总线上的装置建立连接。该冗余方案适用于基于以太网的IEC61850和Modbus通信协议。

以太网冗余可以通过高可用性无缝冗余协议（HSR），平行冗余协议（PRP），或使用具有快速生成树协议（RSTP）管理型交换机的自愈环网来实现。以太网的冗余度可以应用到基于以太网的IEC61850，Modbus协议里。

IEC61850标准对提高变电站通信可用性的网络冗余度做了详述。网络冗余是基于IEC62439-3标准中定义的两个互补的协议：PRP和HSR协议。两个协议都能解决零延时切换中的连接或切换故障。在两个协议当中，每个环网节点都有两个同样的网络接口用于网络连接。该协议在连接或切换故障时，能依赖于传输信息的副本零延时切换来满足变电站自动化严格的实时性要求。

在PRP协议中，每个网络节点都被连接到两个并行操作的独立网络。以保证故障的独立性以及能有不同的拓扑结构。网络是并行运行的，因此能够提供零延时恢复，并持续进行网络冗余检测以避免故障。

HSR将PRP原则应用于单环网络中，对于发送的每个消息，节点发送两帧，每个网口发送一帧。两帧在相反方向循环。每个节点把它接收的帧从一个端口转发到下一个端口。当初始发送节点接收到它发送的帧，发送节点丢弃该帧以避免死循环。615系列装置的HSR协议支持多达30台装置的连接，如果超过30台装置要连接，建议将网络分裂成数个环以保证网络的实时性。

如何选择HSR和PRP冗余协议取决于所需的功能、成本和复杂度。

自愈环网解决方案可以形成一个具有经济效益的通信环，该环网由支持标准快速生成树协议的管理交换机控制。管理交换机进行数据寻址和修正数据流以防止通讯故障。在环形拓扑结构中，装置是作为非管理交换机转发无关的数据流。以太网环网解决方案支持多达30台IED的连接。如果超过30台IED要连接，建议将网络分裂成数个环。以太网自愈环解决方案避免了单点故障，提高了通信可靠性。

Modbus通信协议支持RTU、ASCII和TCP模式。除标准的Modbus功能外，装置还支持带时标的事件记录的读取、切换当前定值组以及故障记录的上传。如果使用 Modbus TCP/IP连接，则可以同时连接到五个客户端。

IEC 60870-5-103除基本的标准功能之外，还支持切换当前定值组和按照IEC 60870-5-103格式的故障录波上传。而且IEC60870-5-103还可以与IEC61850协议同时使用。

装置的 RS-485 总线，支持两线和四线制连接。可以使用通信模块板上的跳线来配置终端的上拉/下拉电阻，因此不需要外部电阻。

装置支持如下时标分辨率为 1 ms 的时间同步方法：

- 基于以太网：
- SNTP（简单网络时间同步协议）

- 专用的B码时间同步：
- IRIG-B（FORMAT B组播协议结构）

此外，装置还支持通过以下串行通信协议进行时间同步：

- Modbus
- IEC 60870-5-103



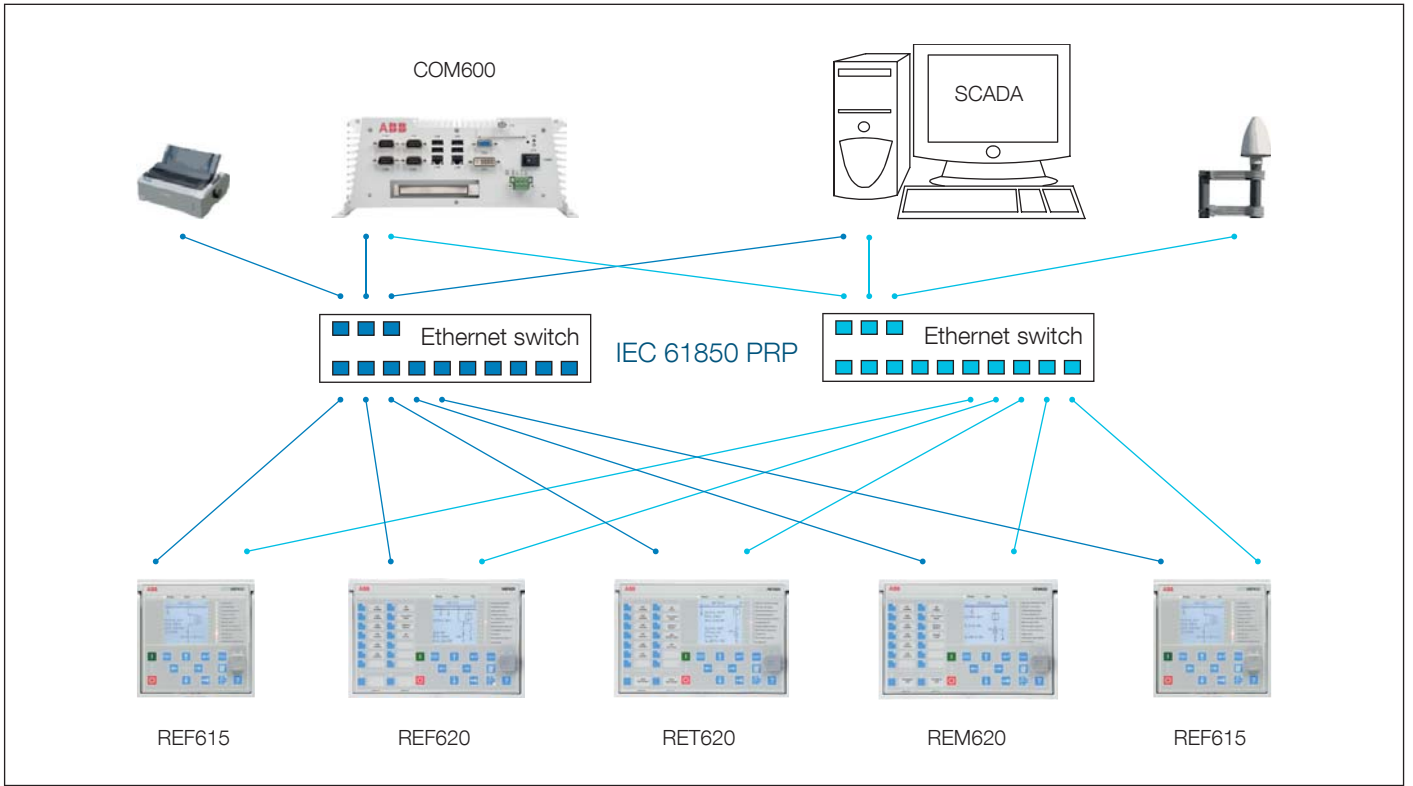


图 8： 平行冗余协议(PRP)解决方案

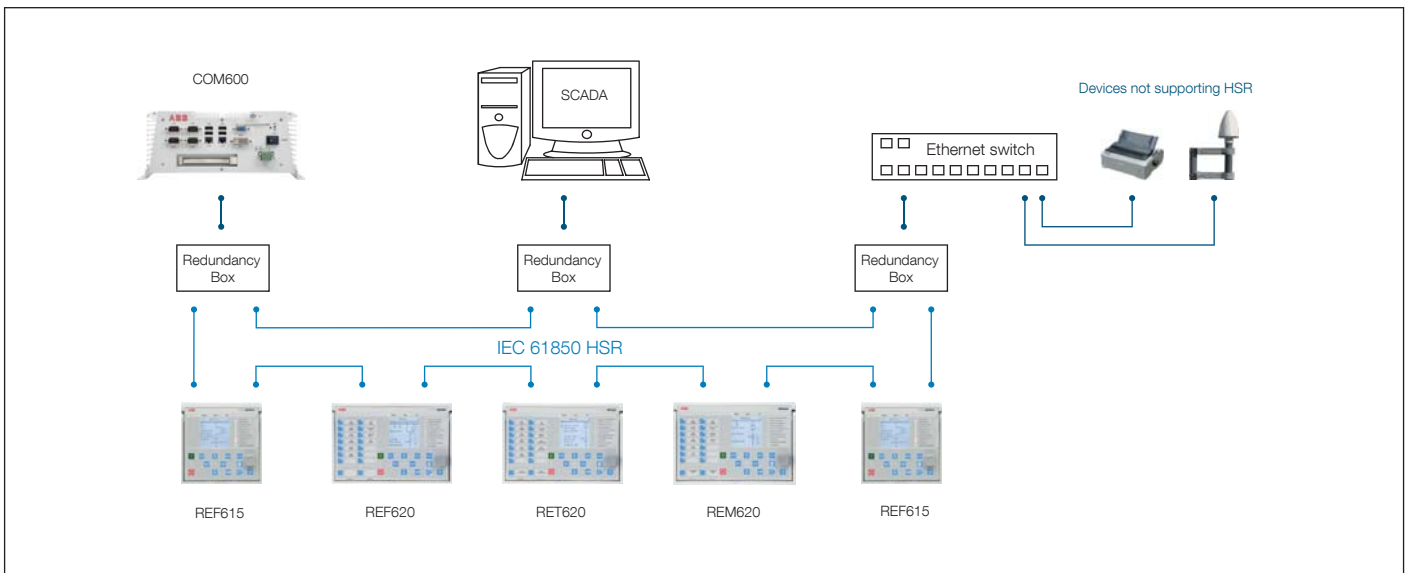


图 9： 高应用无缝冗余协议(HSR)解决方案

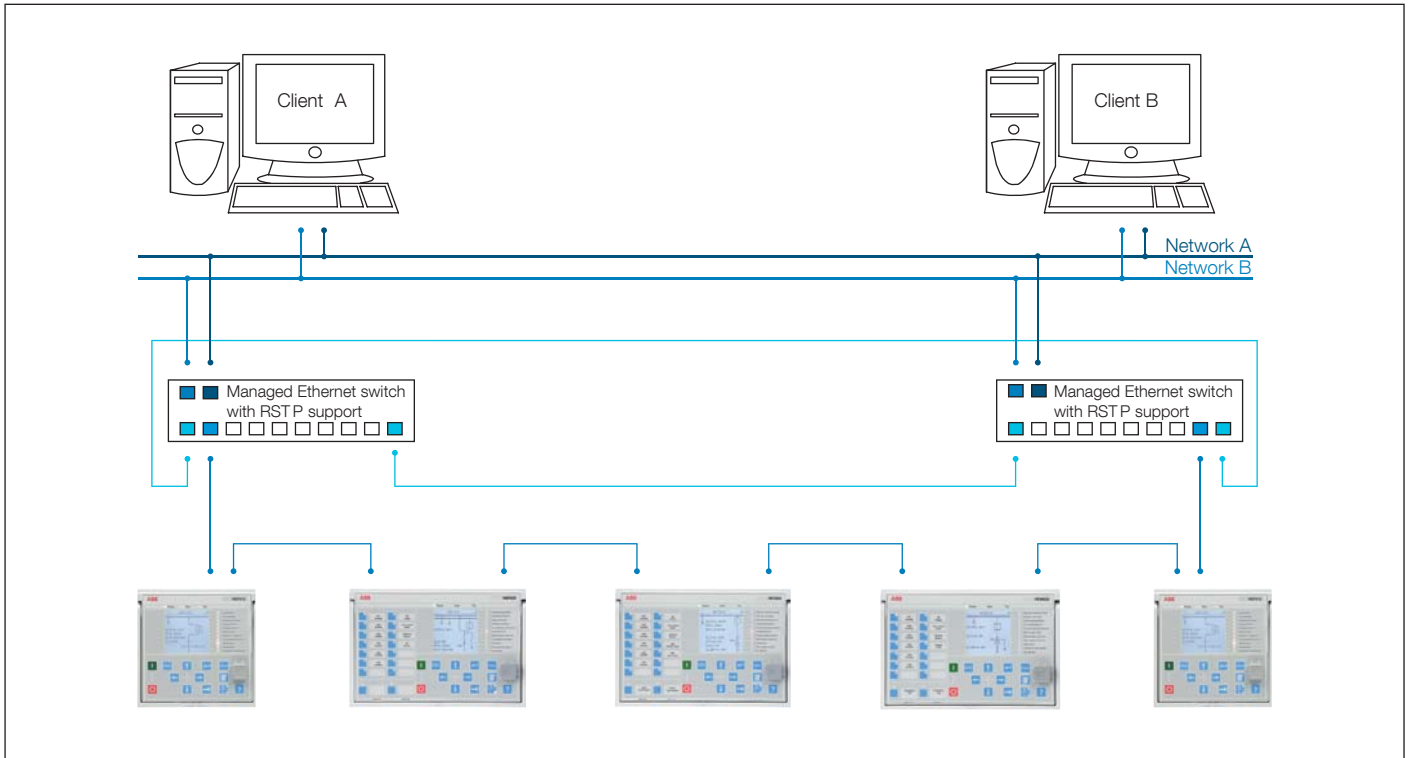


图 10：自愈环网解决方案

表 5. 支持的通讯接口和协议

接口/协议	以太网		串口	
	100BASE-TX RJ-45	100BASE-FX LC	RS-232/RS-485	光纤 ST
IEC 61850	•	•	-	-
MODBUS RTU/ ASCII	-	-	•	•
MODBUS TCP/ IP	•	•	-	-
IEC 60870-5-103	-	-	•	•

• = 支持

# Relion® 615系列 电机保护测控装置 REM615

## 技术数据

### 19. 技术数据

表 6. 尺寸

描述	数值	
宽度	机架177 mm	箱体164 mm
高度	机架177 mm	箱体160mm
深度	201 mm (153 + 48 mm)	
重量	装置	4.1 kg
	插件	2.1 kg

表 7. 电源

描述	类型 1	类型 2
额定 $U_{aux}$	100, 110, 120, 220, 240 VAC, 50HZ 48, 60, 110, 125, 220, 250 V DC	24、30、48、60 V DC
$U_{aux}$ 范围	$U_n$ 的 38...110% (38...264 V AC) $U_n$ 的 80...120% (38.4...300 V DC)	$U_n$ 的 50...120% (12...72 V DC)
启动门槛值		19.2 V DC (24 V DC * 80%)
稳态运行时辅助电源功率 ( $P_q$ )	DC < 12.0 W (正常) / < 18.0 W (最大值) AC < 16.0 W (正常) / < 21.0 W (最大值)	DC < 12.0 W (正常) / < 18.0W (最大值)
辅助直流电源纹波限制	最大值为直流电压的 15% (频率为 100 Hz)	
辅助直流电源的最大允许中断时间 (在装置没有复位的情况下)	50 ms (额定电压时)	
熔丝类型	T4A/250 V	

表 8. 交流量输入

描述	数值	
额定频率	50 Hz	
电流输入	额定电流, $I_n$	1/5 A <sup>1)</sup>
	热稳定:	
	• 连续	20 A
	• 1 秒	500 A
动稳定:		
	• 半波值	1250 A
输入阻抗	<20 mΩ	
电压输入	额定电压	60 ... 210 V AC
	热稳定:	
	• 连续	2 x $U_n$ (240 V AC)
• 10 秒	3 x $U_n$ (360 V AC)	
额定电压负荷容量	<0.05 VA	

1) 零序电流和/或相电流

表 9. 开关量输入

描述	数值
工作范围	额定电压的 ±20%
额定电压	24...250 V DC
耗用电流	1.6...1.9 mA
功率消耗	31.0...570.0 mW
门槛电压	18...176 V DC
反应时间	3 ms

表 10. RTD/mA测量(XRGGIO130)

描述	数值		
RTD输入	支持的RTD传感器类型	100 Ω 铂金传感器	TCR 0.00385 (DIN 43760)
		250 Ω 铂金传感器	TCR 0.00385
		100 Ω 镍传感器	TCR 0.00618 (DIN 43760)
		120 Ω 镍传感器	TCR 0.00618
		250 Ω 镍传感器	TCR 0.00618
		10 Ω 铜传感器	TCR 0.00427
	电阻范围	0...2 KΩ	
最大导引线电阻(三线制)	每一根引导线25 Ω		
绝缘	2 KV(对地)		
反应时间	<4 s		
RTD感知电流	最大0.33 mA(有效值)		
动作精度	电阻	温度	
	±2% 或 ±1 Ω	±1 °C 10 Ω铜传感器: ±2 °C	
mA输入	电流范围	0...20 mA	
	电流输入阻抗	44 Ω ± 0.1%	
	动作精度	电阻	
±0.5% 或 ±0.01 mA			

表 11. 输出接点X100:SO1

描述	数值
额定电压	250 V AC/DC
连续接触能力	5 A
3.0 s 接通能力	15 A
0.5 s 接通能力	30 A
控制回路时间常数 L/R <40 ms 时的遮断容量	1 A/0.25 A/0.15 A
最小接点负载	24V AC/DC 时为 100 mA

表 12. 信号输出和 IRF 输出

描述	数值
额定电压	250 V AC/DC
连续接触能力	5 A
3.0 s 接通能力	10 A
0.5 s 接通能力	15 A
48/110/220 V DC 控制回路时间常数 L/R <40 ms 时的遮断容量	1 A/0.25 A/0.15 A
最小接点负载	5V AC/DC 时为 10 mA

表 13. 双极功率输出继电器，具有 TCS功能

描述	数值
额定电压	250 V AC/DC
连续接触能力	8 A
3.0 s 接通能力	15 A
0.5 s 接通能力	30 A
48/110/220 V DC 控制回路时间常数 L/R<40 ms 时的遮断容量（将两接点串接）	5 A/3 A/1 A
最小接点负载	24 V AC/DC 时为 100 mA
跳闸回路监视 (TCS):	
• 控制电压范围	20...250 V AC/DC
• 监视回路的耗用电流	~1.5 mA
• TCS 接点的最小电压	20 V AC/DC (15...20 V)

表 14. 单极功率输出继电器

描述	数值
额定电压	250 V AC/DC
持续接触能力	8A
3.0 s 接通能力	15 A
0.5 s 接通能力	30 A
在48/110/220 V DC输入, 控制回路时间常数 L/R<40 ms 时的遮断容量	5 A/3 A/1 A
最小接点负载	24 V AC/DC 时为 100 mA

表 15. 以太网接口

以太网接口	协议	电缆	数据传输率
前面板	TCP/IP 协议	标准超五类屏蔽双绞线的RJ-45 端口	10 MBits/s

表 16. 变电站通信连接, 光纤

连接器	光纤类型 <sup>1)</sup>	波长	最大距离	允许路径衰减 <sup>2)</sup>
LC	MM 62.5/125 $\mu\text{m}$ 玻璃纤维芯	1300 nm	2 km	<8 dB
ST	MM 62.5/125 $\mu\text{m}$ 玻璃纤维芯	820...900 nm	1 km	<11 dB

1) (MM) 多模光纤

2) 连接器和电缆共同引起的最大允许衰减

表 17. IRIG-B

描述	数值
IRIG时间编码格式	B004, B005 <sup>1)</sup>
耐压	500V 1分钟
调制	非调制
逻辑级	TTL级
电流消耗	2...4 mA
功率消耗	10..20 mW

1) 依照200-04 IRIG 标准

表 18. 用于弧光保护的透镜传感器和光纤

描述	数值
光缆传感器 (含探头)	1.5 m, 3.0 m或5.0 m
传感器正常工作的温度范围	-40...+100 °C
传感器工作的最高温度, 1小时	+140°C
光纤允许的最小曲率半径	100 mm

表 19. 装置防护等级（嵌入式安装时）

描述	数值
前面板	IP 54
后端、连接端子	IP 20

表 20. 环境条件

描述	数值
正常工作温度范围	-25...+55°C (持续)
短期工作温度范围	-40...+85°C (<16h) <sup>1)2)</sup>
相对湿度	<93%，非冷凝
气压	86...106 kPa
海拔	最高2000 m
运输和贮存温度范围	-40...+85°C

1) -25...+55°C 温度范围之外的条件下 MTBF 和 HMI 人机操作画面性能下降

2) 对于具有 LC 通信接口的装置，最高工作温度为 +70 °C

表 21. 环境试验

描述	型式试验值	依照标准
高温试验 (湿度<50%)	<ul style="list-style-type: none"> <li>+55°C 时为 96 h</li> <li>+85°C 时为 16 h<sup>1)</sup></li> </ul>	IEC 60068-2-2
低温试验	<ul style="list-style-type: none"> <li>-25°C 时为 96 h</li> <li>-40°C 时为 16 h</li> </ul>	IEC 60068-2-1
交变湿热试验	<ul style="list-style-type: none"> <li>+25°C...+55°C时为 6 个循环 (12 h + 12 h), 湿度&gt;93%</li> </ul>	IEC 60068-2-30
贮存试验	<ul style="list-style-type: none"> <li>-40°C 时为 96 h</li> <li>+85°C 时为 96 h</li> </ul>	IEC 60068-2-1 IEC 60068-2-2

1) 对于具有 LC 通信接口的装置，最高工作温度为 +70 °C



表 22. 电磁兼容试验

描述	型式试验值	依照标准
1 MHz 脉冲群干扰试验:		
• 共模	2.5 kV	IEC 61000-4-18
• 差模	1.0 kV	IEC 60255-22-1, 等级 3
静电放电试验:		
• 接触放电	8 kV ( IED ) , 6 kV ( HMI )	IEC 61000-4-2
• 空气放电	15kV ( IED ) , 8kV ( HMI )	IEC 60255-22-2
辐射电磁场骚扰试验:		
• 传导, 普通模式	10 V (rms), f=150 kHz...80 MHz	IEC 61000-4-6 IEC 60255-22-6, 等级 3
• 辐射, 调幅波模式	10 V/m (rms), f=80...3000 MHz	IEC 61000-4-3 IEC 60255-22-3, 等级 3
快速瞬变干扰试验:		
• 通讯端口	2kV	IEC 61000-4-4 IEC 60255-22-4, 等级 3
• 所有端口	4kV	IEC 61000-4-4 IEC 60255-22-4, 等级 4
浪涌试验:		
• 开关量输入	4 kV, 线—地 2 kV, 线—线	IEC 61000-4-5 IEC 60255-22-5, 等级 3, 4
• 通信	2 kV, 线—地 4 kV, 线—地	
• 其他端口	2 kV, 线—线	
工频 (50 Hz) 磁场干扰:		
• 连续	100 A/m	IEC 61000-4-8, 等级 5
• 1秒	1000A/m	
工频抗扰度试验:	仅限开关量输入	
• 共模	300V rms	IEC 61000-4-16 IEC 60255-22-7, 等级 3, 4
• 差模	150V rms	
电压暂降、短时中断和电压变化的抗扰度试验	100%/100 ms	IEC 61000-4-11

表 22. 电磁兼容试验 (续)

描述	型式试验值	依照标准
电磁发射试验:		EN 55011, A 级
• 传导, 射频发射		
0.15...0.50 MHz	< 79 dB(μV) 准峰值 < 66 dB(μV) 平均值	
0.5...30 MHz	< 73 dB(μV) 准峰值 < 60 dB(μV) 平均值	
• 辐射, 射频-发射		
30...230 MHz	< 50 dB(μV/m) 准峰值, 以3米的距离测量	
230...1000 MHz	< 57 dB(μV/m) 准峰值, 以3米的距离测量	

表 23. 绝缘试验

描述	型式试验值	依照标准
介质强度试验:		IEC 60255-5
• 试验电压	2 kV, 50 Hz, 1 分钟 500 V, 50 Hz, 1 分钟, 通信	IEC 60255-27
冲击电压试验:		IEC 60255-5
• 试验电压	5 kV, 单极脉冲, 波形 1.2/50 μs, 源能量 0.5 J 1 kV, 单极脉冲, 波形 1.2/50 μs, 源能量 0.5 J, 通信	IEC 60255-27
绝缘电阻测量		IEC 60255-5
• 绝缘电阻	>100 MΩ, 500 V DC	IEC 60255-27
保护联结电阻		IEC 60255-27
• 电阻	<0.1 Ω, 4 A, 60 s	

表 24. 机械试验

描述	依照标准	要求
振动试验 ( 正弦 )	IEC 60068-2-6 ( Fc 试验 ) IEC 60255-21-1	2 级
冲击与碰撞试验	IEC 60068-2-27 ( Ea 冲击试验 ) IEC 60068-2-29 ( Eb 碰撞试验 ) IEC 60255-21-2	2 级
地震试验	IEC 60255-21-3	2 级

表 25. 电磁兼容性

描述	依照标准
EMC	2004/108/EC
标准	EN 50263 (2000) EN 60255-26 (2007)

表 26. 产品安全性

描述	依照标准
低压	2006/95/EC
标准	EN 60255-27 (2005) EN 60255-1 (2009)

表 27. RoHS 符合性

描述
符合 RoHS 标准 2002/95/EC

## 保护功能

表 28. 三相无方向过流保护 (PHxPTOC)

特性	定值			
动作精度	PHLPTOC	取决于测量电流的频率: $f_n \pm 2\text{Hz}$ 整定值的 $\pm 1.5\%$ 或 $\pm 0.002 \times I_n$		
	PHIPTOC	整定值的 $\pm 1.5\%$ 或 $\pm 0.002 \times I_n$ (电流范围: $0.1 \dots 10 \times I_n$ ) 整定值的 $\pm 5.0\%$ (电流范围: $10 \dots 40 \times I_n$ )		
启动时间 <sup>1)2)</sup>	PHIPTOC:	最小值	典型值	最大值
	$I_{故障} = 2 \times$ 设定的启动值	16 ms	19 ms	23ms
	$I_{故障} = 10 \times$ 设定的启动值	11 ms	12 ms	14 ms
	PHLPTOC:			
	$I_{故障} = 2 \times$ 设定的启动值	22 ms	24 ms	25 ms
返回时间	< 40 ms			
返回系数	典型值 0.96			
延迟时间	< 30 ms			
定时限模式下的动作时间精度	整定值的 $\pm 1.0\%$ 或 $\pm 20$ ms			
反时限模式下的动作时间精度	理论值的 $\pm 5.0\%$ 或 $\pm 20$ ms <sup>3)</sup>			
谐波抑制	有效值: 无抑制 离散值: $-50\text{dB}$ , $f = n \times f_n$ , 此时 $n = 2, 3, 4, 5 \dots$ 峰峰值: 无抑制 峰峰值+后备: 无抑制			

1) 设定的动作延迟时间 = 0,02 s, 动作曲线类型 = IEC 定时限, 测量模式 = 默认 (取决于定值段), 故障之前的电流 =  $0.0 \times I_n$ ,  $f_n = 50$  Hz, 额定频率其中一个相位的故障电流, 从任意相角中注入, 结果基于 1000 次测量的统计分布得出

2) 其中包括信号输出接点的延迟

3) 其中包括大容量输出接点的延迟

表 29. 三相无方向过流保护 (PHxPTOC) 主要定值

参数	功能	定值 (范围)	步长
启动值	PHLPTOC	$0.05 \dots 5.00 \times I_n$	0.01
	PHIPTOC	$1.00 \dots 40.00 \times I_n$	0.01
时间系数	PHLPTOC	0.05...15.00	0.05
	PHIPTOC	40...200000 ms	10
动作时间	PHLPTOC	40...200000 ms	10
	PHIPTOC	20...200000 ms	10
动作曲线类型 <sup>1)</sup>	PHLPTOC	定时限或反时限 曲线类型: 1, 2, 3, 4, 5, 6, 7, 8, 9, 10, 11, 12, 13, 14, 15, 17, 18, 19	
	PHIPTOC	定时限	

1) 关于动作曲线更多描述, 请参考技术数据中动作曲线特性表

表 30. 方向接地保护 (DEFxPDEF)

特性	定值			
动作精度	DEFLPDEF	取决于测量电流的频率: $f_n \pm 2\text{Hz}$		
		电流: 整定值的 $\pm 1.5\%$ 或 $\pm 0.002 \times I_n$		
		电压: 整定值的 $\pm 1.5\%$ 或 $\pm 0.002 \times U_n$		
		相角: $\pm 2^\circ$		
启动时间 <sup>1)2)</sup>	DEFLPDEF: $I_{故障} = 2 \times \text{设定的启动值}$	最小值	典型值	最大值
		61 ms	64 ms	66 ms
返回时间	< 40 ms			
返回系数	典型值 0.96			
延迟时间	< 30 ms			
定时限模式下的动作时间精度	整定值的 $\pm 1.0\%$ 或 $\pm 20 \text{ ms}$			
反时限模式下的动作时间精度	理论值的 $\pm 5.0\%$ 或 $\pm 20 \text{ ms}$ <sup>3)</sup>			
谐波抑制	有效值: 无抑制			
	离散值: $-50\text{dB}$ , $f = n \times f_n$ , 此时 $n = 2, 3, 4, 5 \dots$			
	峰峰值: 无抑制			

1) 设定的动作延迟时间 = 0.06 s, 动作曲线类型 = IEC 定时限, 测量模式 = 默认 (取决于定值段), 发生故障前的电流 =  $0.0 \times I_n$ ,  $f_n = 50 \text{ Hz}$ , 额定频率的接地故障电流, 从任意相角中注入, 结果基于 1000 次测量的统计分布得出

2) 其中包括信号输出接点的延迟

3) 最大启动值 =  $2.5 \times I_n$ , 启动值倍乘范围 1.5 至 20

表 31. 方向接地保护 (DEFxPDEF) 主要定值

参数	功能	定值 (范围)	步长
启动值	DEFLPDEF	$0.010 \dots 5.000 \times I_n$	0.005
方向模式	DEFLPDEF	1=无方向 2=正向 3=反向	
时间系数	DEFLPDEF	0.05...15.00	0.05
动作时间	DEFLPDEF	60...200000 ms	10
动作曲线类型 <sup>1)</sup>	DEFLPDEF	定时限或反时限 曲线类型: 1, 2, 3, 4, 5, 6, 7, 8, 9, 10, 11, 12, 13, 14, 15, 17, 18, 19	
动作模式	DEFLPDEF	1=相角 2= $I_0 \sin$ 3= $I_0 \cos$ 4=相角 80 5=相角 88	

1) 关于动作曲线更多描述, 请参考技术数据中动作曲线特性表

表 32. 无方向接地保护 (EFxPTOC)

特性	定值			
动作精度	EFLPTOC	取决于测量电流的频率: $f_n \pm 2\text{Hz}$ 整定值的 $\pm 1.5\%$ 或 $\pm 0.002 \times I_n$		
	EFHPTOC	整定值的 $\pm 1.5\%$ 或 $\pm 0.002 \times I_n$ ( 电流范围: $0.1 \dots 10 \times I_n$ ) 整定值的 $\pm 5.0\%$ ( 电流范围: $10 \dots 40 \times I_n$ )		
启动时间 <sup>1)2)</sup>	EFHPTOC 和 EFLPTOC; $I_{故障} = 2 \times$ 设定的启动值	最小值	典型值	最大值
		22 ms	24 ms	25 ms
返回时间	< 40 ms			
返回系数	典型值 0.96			
延迟时间	< 30 ms			
定时限模式下的动作时间精度	整定值的 $\pm 1.0\%$ 或 $\pm 20 \text{ ms}$			
反时限模式下的动作时间精度	理论值的 $\pm 5.0\%$ 或 $\pm 20 \text{ ms}$ <sup>3)</sup>			
谐波抑制	有效值: 无抑制			
	离散值: $-50\text{dB}$ , $f = n \times f_n$ , 此时 $n = 2, 3, 4, 5 \dots$			
	峰峰值: 无抑制			

1) 测量模式 = 默认 ( 取决于定值段 ), 发生故障前的电流 =  $0.0 \times I_n$ ,  $f_n = 50 \text{ Hz}$ , 从任意相角以额定频率注入的接地保护电流, 结果依据 1000 次测量的统计分布得出

2) 其中包括信号输出接点的延迟

3) 最大启动值 =  $2.5 \times I_n$ , 启动值倍乘范围 1.5 至 20



表 33. 无方向接地保护 (EFxPTOC) 主要定值

参数	功能	定值 (范围)	步长
启动值	EFLPTOC	$0.010 \dots 5.000 \times I_n$	0.005
	EFHPTOC	$0.10 \dots 40.00 \times I_n$	0.01
时间系数	EFLPTOC	0.05...15.00	0.05
	EFHPTOC	0.05...15.00	0.05
动作时间	EFLPTOC	40...200000 ms	10
	EFHPTOC	40...200000 ms	10
动作曲线类型 <sup>1)</sup>	EFLPTOC	定时限或反时限 曲线类型: 1, 2, 3, 4, 5, 6, 7, 8, 9, 10, 11, 12, 13, 14, 15, 17, 18, 19	
	EFHPTOC	定时限或反时限 曲线类型: 1, 3, 5, 9, 10, 12, 15, 17	

1) 关于动作曲线更多描述, 请参考技术数据中动作曲线特性表

表 34. 三相低电压保护 (PHPTUV)

特性		定值		
动作精度		取决于测量电压的频率: $f_n \pm 2\text{Hz}$		
		整定值的 $\pm 1.5\%$ 或 $\pm 0.002 \times U_n$		
启动时间 <sup>1)2)</sup>	$U_{故障} = 0.9 \times \text{设定的启动值}$	最小值	典型值	最大值
		62 ms	64 ms	66 ms
返回时间		< 40 ms		
返回系数		取决于设定的磁滞补偿		
延迟时间		< 35 ms		
定时限模式下的动作时间精度		整定值的 $\pm 1.0\%$ 或 $\pm 20\text{ ms}$		
反时限模式下的动作时间精度		理论值的 $\pm 5.0\%$ 或 $\pm 20\text{ ms}$ <sup>3)</sup>		
谐波抑制		离散值: $-50\text{dB}$ , $f = n \times f_n$ , 此时 $n = 2, 3, 4, 5 \dots$		

1) 启动值 =  $1.0 \times U_n$ , 发生故障前的电压 =  $1.1 \times U_n$ ,  $f_n = 50\text{ Hz}$ , 从任意相角以额定频率注入相间低电压, 结果基于 1000 次测量的统计分布

2) 其中包括信号输出接点的延迟

3) 最小启动值 = 0.50, 启动值倍乘范围 0.90 至 0.20

表 35. 三相低电压保护 (PHPTUV) 主要定值

参数	功能	定值 (范围)	步长
启动值	PHPTUV	$0.05 \dots 1.20 \times U_n$	0.01
时间系数	PHPTUV	0.05...15.00	0.05
动作时间	PHPTUV	60...300000 ms	10
动作曲线类型 <sup>1)</sup>	PHPTUV	定时限或反时限 曲线类型: 5, 15, 21, 22, 23	

1) 关于动作曲线更多描述, 请参考技术数据中动作曲线特性表

表 36. 正序低电压保护 (PSPTUV)

特性		定值		
动作精度		取决于测量电压的频率: $f_n \pm 2\text{Hz}$		
		整定值的 $\pm 1.5\%$ 或 $\pm 0.002 \times U_n$		
启动时间 <sup>1)2)</sup>	$U_{故障} = 0.99 \times \text{设定的启动值}$	最小值	典型值	最大值
	$U_{故障} = 0.9 \times \text{设定的启动值}$	51 ms	53 ms	54 ms
		43 ms	45 ms	46 ms
返回时间		< 40 ms		
返回系数		取决于设定的磁滞补偿		
延迟时间		< 35 ms		
定时限模式下的动作时间精度		整定值的 $\pm 1.0\%$ 或 $\pm 20\text{ ms}$		
谐波抑制		离散值: $-50\text{ dB}$ , $f = n \times f_n$ , 此时 $n = 2, 3, 4, 5 \dots$		

1) 启动值 =  $1.0 \times U_n$ , 发生故障前的正序电压 =  $1.1 \times U_n$ ,  $f_n = 50\text{ Hz}$ , 从任意相角以额定频率注入正序低电压, 结果基于 1000 次测量的统计分布

2) 其中包括信号输出接点的延迟

表 37. 正序低电压保护 (PSPTUV) 主要定值

参数	功能	定值 (范围)	步长
启动值	PSPTUV	$0.010 \dots 1.200 \times U_n$	0.001
动作时间	PSPTUV	40...120000 ms	10
电压闭锁值	PSPTUV	$0.01 \dots 1.0 \times U_n$	0.01

表 38. 频率保护 (FRPFRQ)

特性		定值
动作精度	$f > / f <$	$\pm 10\text{ mHz}$
	$df/dt$	$\pm 100\text{ mHz/s}$ (在 $ df/dt  < 5\text{ Hz/s}$ 范围内) 整定值的 $\pm 2.0\%$ (在 $5\text{ Hz/s} <  df/dt  < 15\text{ Hz/s}$ 范围内)
启动时间	$f > / f <$	< 80 ms
	$df/dt$	< 120 ms
返回时间		< 150 ms
动作时间精度		整定值的 $\pm 1.0\%$ 或 30 ms

表 39. 频率保护 (FRPFRQ) 主要定值

参数	定值 (范围)	单位	步长	默认值	描述
动作模式	1=频率低 2=频率高 3=滑差大 4=频率低且滑差大 5=频率高且滑差大 6=频率低或滑差大 7=频率高或滑差大			1=Freq<	频率保护动作模式选择
过频启动值	0.900...1.200	xFn	0.001	1.050	过频保护频率启动值
低频启动值	0.800...1.100	xFn	0.001	0.950	低频保护频率启动值
滑差启动值	-0.200...0.200	xFn/s	0.005	0.010	滑差启动值
频率保护动作时间	80...200000	ms	10	200	频率保护动作延时
滑差保护动作时间	120...200000	ms	10	400	滑差保护动作延时

表 40. 负序过电压保护 (NSPTOV)

特性	定值		
动作精度	取决于测量电压的频率: $f_n \pm 2\text{Hz}$ 整定值的 $\pm 1.5\%$ 或 $\pm 0.002 \times U_n$		
启动时间 <sup>1)2)</sup>	最小值	典型值	最大值
	$U_{故障} = 1.1 \times \text{设定的启动值}$ 33 ms	35 ms	37 ms
	$U_{故障} = 2.0 \times \text{设定的启动值}$ 24 ms	26 ms	28 ms
返回时间	< 40 ms		
返回系数	典型值 0.96		
延迟时间	< 35 ms		
定时限模式下的动作时间精度	整定值的 $\pm 1.0\%$ 或 $\pm 20 \text{ ms}$		
谐波抑制	离散值: -50 dB, $f = n \times f_n$ , 此时 $n = 2, 3, 4, 5 \dots$		

1) 发生故障前的负序电压 =  $0.0 \times U_n$ ,  $f_n = 50 \text{ Hz}$ , 从任意相角以额定频率注入的负序过电压, 结果依据 1000 次测量的统计分布得出

2) 其中包括信号输出接点的延迟

表 41. 负序过电压保护 (NSPTOV) 主要定值

参数	功能	定值 (范围)	步长
启动值	NSPTOV	0.010...1.000 x U <sub>n</sub>	0.001
动作时间	NSPTOV	40...120000 ms	1

表 42. 电机的负序电流保护 (MNSPTOC)

特性	定值		
动作精度	取决于测量电流的频率: f <sub>n</sub> ±2Hz 整定值的 ±1.5% 或 ±0.002 x I <sub>n</sub>		
启动时间 <sup>1)2)</sup>	最小值	典型值	最大值
I <sub>故障</sub> = 2.0 x 设定的启动值	22 ms	24 ms	25 ms
返回时间	< 40 ms		
返回系数	典型值 0.96		
延迟时间	< 35 ms		
定时限模式下的动作时间精度	整定值的 ±1.0% 或 ±20 ms		
反时限模式下的动作时间精度	理论值的 ±5.0% 或 ±20 ms <sup>3)</sup>		
谐波抑制	离散值: -50 dB, f = n x fn, 此时 n = 2、3、4、5 ...		

1) 发生故障前的负序电流 = 0.0, f<sub>n</sub> = 50 Hz, 结果基于 1000 次测量的统计分布

2) 其中包括信号输出接点的延迟

3) 启动值 倍乘范围 1.10 至 5.00

表 43. 电机的负序电流保护 (MNSPTOC) 主要定值

参数	功能	定值 (范围)	步长
启动值	MNSPTOC	0.01...0.50 x I <sub>n</sub>	0.01
动作曲线类型	MNSPTOC	ANSI 定时限 IEC 定时限 反时限曲线 A 反时限曲线 B	-
动作时间	MNSPTOC	100...120000 ms	10
冷却时间	MNSPTOC	5...7200 s	1
投退模式	MNSPTOC	退出 投入	-

表 44. 失载保护 (LOFLPTUC)

特性	定值
动作精度	取决于测量电流的频率: $f_n \pm 2\text{Hz}$ 整定值的 $\pm 1.5\%$ 或 $\pm 0.002 \times I_n$
启动时间	典型值 300 ms
返回时间	< 40 ms
返回系数	典型值 0.96
延迟时间	< 35 ms
定时限模式下的动作时间精度	整定值的 $\pm 1.0\%$ 或 $\pm 20\text{ ms}$

表 45. 失载保护 (LOFLPTUC) 主要定值

参数	功能	定值 (范围)	步长
高启动值	LOFLPTUC	$0.01 \dots 1.00 \times I_n$	0.01
低启动值	LOFLPTUC	$0.01 \dots 0.50 \times I_n$	0.01
动作时间	LOFLPTUC	400...600000 ms	10
投退模式	LOFLPTUC	退出 投入	-

表 46. 堵转保护 (JAMPTOC)

特性	定值
动作精度	取决于测量电流的频率: $f_n \pm 2\text{Hz}$ 整定值的 $\pm 1.5\%$ 或 $\pm 0.002 \times I_n$
返回时间	< 40 ms
返回系数	典型值 0.96
延迟时间	< 35 ms
定时限模式下的动作时间精度	整定值的 $\pm 1.0\%$ 或 $\pm 20\text{ ms}$

表 47. 堵转保护 (JAMPTOC) 主要定值

参数	功能	定值 (范围)	步长
投退模式	JAMPTOC	退出 投入	-
启动值	JAMPTOC	$0.10 \dots 10.00 \times I_n$	0.01
动作时间	JAMPTOC	100...120000 ms	0.01

表 48. 电机启动监视 (STTPMSU)

特性	定值		
动作精度	取决于测量电流的频率: $f_n \pm 2\text{Hz}$ 整定值的 $\pm 1.5\%$ 或 $\pm 0.002 \times I_n$		
启动时间 <sup>1)2)</sup>	最小值	典型值	最大值
	27 ms	30 ms	34 ms
动作时间精度	整定值的 $\pm 1.0\%$ 或 $\pm 20\text{ ms}$		
返回系数	典型值 0.90		

1) 发生故障前的电流 =  $0.0 \times I_n$ ,  $f_n = 50\text{ Hz}$ , 一相过电流, 结果基于 1000 次测量的统计分布

2) 其中包括信号输出接点的延迟

表 49. 电机启动监视 (STTPMSU) 主要定值

参数	功能	定值 (范围)	步长
启动电流	STTPMSU	$1.0 \dots 10.0 \times I_n$	0.1
电机启动时间	STTPMSU	1...80 s	1
堵转时间	STTPMSU	2...120 s	1
投退模式	STTPMSU	退出 投入	
动作模式	STTPMSU	热累积(Ilt) 热累积,断路器位置(Ilt,CB) 热累积和转速(Ilt & stall) 热累积和转速, 断路器位置 (Ilt & stall,CB)	
重启禁止时间	STTPMSU	0...250 min	1

表 50. 电机反转保护 (PREVPTOC)

特性		定值		
动作精度		取决于测量电流的频率: $f_n \pm 2\text{Hz}$		
		整定值的 $\pm 1.5\%$ 或 $\pm 0.002 \times I_n$		
启动时间 <sup>1)2)</sup>	$I_{故障} = 2.0 \times \text{设定的启动值}$	最小值	典型值	最大值
		22 ms	24 ms	25 ms
返回时间		< 40 ms		
返回系数		典型值 0.96		
延迟时间		< 35 ms		
定时限模式下的动作时间精度		整定值的 $\pm 1.0\%$ 或 $\pm 20\text{ ms}$		
谐波抑制		离散值: -50 dB, $f = n \times f_n$ , 此时 $n = 2、3、4、5 \dots$		

1) 发生故障前的负序电流 = 0.0,  $f_n = 50\text{ Hz}$ , 结果基于 1000 次测量的统计分布

2) 其中包括信号输出接点的延迟

表 51. 电机反转保护 (PREVPTOC) 主要定值

参数	功能	定值 (范围)	步长
启动值	PREVPTOC	$0.05 \dots 1.00 \times I_n$	0.01
动作时间	PREVPTOC	100...60000 ms	10
投退模式	PREVPTOC	退出 投入	

表 52. 电机的过热保护 (MPTTR)

特性	定值
动作精度	取决于测量电流的频率: $f_n \pm 2\text{Hz}$ 电流测量: 整定值的 $\pm 1.5\%$ 或 $\pm 0.002 \times I_n$ ( $0.01 \dots 4.00 \times I_n$ 范围的电流 )
动作时间精度 <sup>1)</sup>	理论值的 $\pm 2.0\%$ 或 $\pm 0.50\text{ s}$

1) 过负荷电流 > 1.2 x 运行温度



表 53. 电机的过热保护 (MPTR) 主要定值

参数	功能	定值 (范围)	步长
环境温度模式	MPTR	仅使用满负荷电流 使用RTD测温 使用环境温度设定值	
环境温度设置	MPTR	-20.0...70.0 °C	0.1
过热告警值	MPTR	50.0...100.0 %	0.1
重启闭锁热量值	MPTR	20.0...80.0 %	0.1
过载倍数	MPTR	1.00...1.20	0.01
权重系数	MPTR	20.0...100.0	0.1
运行时间常数	MPTR	80...4000 s	1
启动时间常数	MPTR	80...4000 s	1
投退模式	MPTR	退出 投入	

表 54. 断路器失灵保护 (CCBRBF)

特性	定值
动作精度	取决于测量电流的频率: $f_n \pm 2\text{Hz}$ 整定值的 $\pm 1.5\%$ 或 $\pm 0.002 \times I_n$
动作时间精度	整定值的 $\pm 1.0\%$ 或 $\pm 20 \text{ ms}$

表 55. 断路器失灵保护 (CCBRBRF) 主要定值

参数	功能	定值 (范围)	步长
操作	CCBRBRF	1=on 5=off	-
电流值 (动作相电流)	CCBRBRF	$0.05 \dots 1.00 \times I_n$	0.05
零序电流值 (动作零序电流)	CCBRBRF	$0.05 \dots 1.00 \times I_n$	0.05
断路器失灵保护模式 (该功能的动作模式)	CCBRBRF	1=电流 2=断路器状态 3=电流与断路器状态	-
断路器失灵跳闸模式	CCBRBRF	1=退出 2=无检流 3=检流	-
再跳闸延时	CCBRBRF	0..60000 ms	10
断路器失灵延时	CCBRBRF	0..60000 ms	10
断路器故障延时	CCBRBRF	0..60000 ms	10
测量模式	CCBRBRF	1=离散傅里叶变换 2=峰-峰	-
跳闸脉冲时间	CCBRBRF	0..60000 ms	10
启动闭锁模式	CCBRBRF	1=上升沿 2=灵敏级	-

表 56. 弧光保护 (ARCSARC)

特性	定值			
动作精度	整定值的 $\pm 3\%$ 或 $\pm 0.01 \times I_n$			
动作时间		最小值	典型值	最大值
	动作模式 = “弧光与 电流” <sup>1)2)</sup>	9 ms	12 ms	15 ms
	动作模式 = “仅弧光” <sup>2)</sup>	9 ms	10 ms	12 ms
返回时间	< 40 ms			
返回系数	典型值 0.96			

1) 相启动值 =  $1.0 \times I_n$ , 发生故障前的电流 =  $2.0 \times$  设定的相电流启动值,  $f_n = 50$  Hz, 额定频率时的故障, 结果基于 200 次测量的统计分布得出

2) 其中包括大容量输出接点的延迟

表 57. 弧光保护 (ARCSARC) 主要定值

参数	功能	定值 (范围)	步长
相电流启动值(动作相电流)	ARCSARC	$0.50 \dots 40.00 \times I_n$	0.01
零序电流启动值(动作零序电流)	ARCSARC	$0.05 \dots 8.00 \times I_n$	0.01
动作模式	ARCSARC	1=弧光与电流 2=仅弧光 3=开关量输入控制	

表 58. 多功能保护 (MAPGAPC)

特性	定值
动作精度	整定值的 $\pm 1.0\%$ 或 $\pm 20\text{ms}$

表 59. 多功能保护 (MAPGAPC) 主要定值

参数	功能	定值 (范围)	步长
启动值	MAPGAPC	$-10000.0 \dots 10000.0$	0.1
动作时间	MAPGAPC	$0 \dots 200000 \text{ ms}$	100
动作模式	MAPGAPC	大于模式 小于模式	

## 控制功能

表 60. 紧急启动 (ESMGAPC) 主要定值

参数	功能	定值 (范围)	步长
投退模式	ESMGAPC	退出 投入	-
电机停转电流	ESMGAPC	$0.05 \dots 0.20 \times I_n$	0.01

## 测量功能

表 61. 三相电流测量 (CMMXU)

特性	数值
动作精度	取决于测量电流的频率: $f_n \pm 2\text{Hz}$ $\pm 0.5\%$ 或 $\pm 0.002 \times I_n$ (电流范围 $0.01 \dots 4.00 \times I_n$ )
谐波抑制	离散值: $-50\text{dB}$ , $f = n \times f_n$ , 此时 $n = 2, 3, 4, 5 \dots$ 有效值: 无抑制

表 62. 零序电流测量 (RESCMMXU)

特性	数值
动作精度	取决于测量电流的频率: $f/f_n = \pm 2\text{Hz}$ $\pm 0.5\%$ 或 $\pm 0.002 \times I_n$ 电流范围 $0.01 \dots 4.00 \times I_n$
谐波抑制	离散值: $-50\text{dB}$ , $f = n \times f_n$ , 此时 $n = 2, 3, 4, 5 \dots$ 有效值: 无抑制

表 63. 三相电压测量 (VMMXU)

特性	数值
动作精度	取决于测量电压的频率: $f_n \pm 2\text{Hz}$ 电压范围 $0.01 \dots 1.15 \times U_n$ $\pm 0.5\%$ 或 $\pm 0.002 \times U_n$
谐波抑制	离散值: $-50 \text{ dB}$ , $f = n \times f_n$ , 此时 $n = 2, 3, 4, 5 \dots$ 有效值: 无抑制

表 64. 零序电压测量 (RESVMMXU)

特性	数值
动作精度	取决于测量电流的频率: $f/f_n = \pm 2\text{Hz}$ $\pm 0.5\%$ 或 $\pm 0.002 \times U_n$
谐波抑制	离散值: $-50\text{dB}$ , $f = n \times f_n$ , 此时 $n = 2, 3, 4, 5 \dots$ 有效值: 无抑制

表 65. 电压序分量测量 (VSMSQI)

特性	数值
动作精度	取决于测量电压的频率: $f_n \pm 2\text{Hz}$ 电压范围 $0.01 \dots 1.15 \times U_n$ $\pm 1.0\%$ 或 $\pm 0.002 \times U_n$
谐波抑制	离散值: $-50 \text{ dB}$ , $f = n \times f_n$ , 此时 $n = 2, 3, 4, 5 \dots$

表 66. 三相功率及电能测量 (PEMMXU)

特性	定值
动作精度	所有三相电流范围: $0.10 \dots 1.20 \times I_n$ 所有三相电压范围: $0.50 \dots 1.15 \times U_n$ 频率: $f_n \pm 1\text{Hz}$ 有功功率及电能范围: $ \text{PF}  > 0.71$ 无功功率及电能范围: $ \text{PF}  < 0.71$
谐波抑制	功率 (S、P 和 Q): $\pm 1.5\%$ 功率因数: $\pm 0.015$ 电能: $\pm 1.5\%$ 离散值: $-50 \text{ dB}$ , $f = n \times f_n$ , 此时 $n = 2, 3, 4, 5 \dots$

表 67. RTD/mA测量(XRGGIO130)

描述	值	
RTD输入	支持的RTD传感器类型	100 Ω 铂金传感器 TCR 0.00385 (DIN 43760) 250 Ω 铂金传感器 TCR 0.00385 100 Ω 镍传感器 TCR 0.00618 (DIN 43760) 120 Ω 镍传感器 TCR 0.00618 250 Ω 镍传感器 TCR 0.00618 10 Ω 铜传感器 TCR 0.00427
	电阻范围	0...2 KΩ
	最大导引线电阻(三线制)	每一根引导线25 Ω
	耐压	2 KV(对地)
	反应时间	<4 s
	RTD感知电流	最大0.33 mA(有效值)
	动作精度	电阻 $\pm 2\%$ 或 $\pm 1\Omega$ 温度 $\pm 1\text{ }^\circ\text{C}$ 10 Ω铜传感器: $\pm 2\text{ }^\circ\text{C}$
mA输入	电流范围	0...20 mA
	电流输入阻抗	$44\ \Omega \pm 0.1\%$
	动作精度	电阻 $\pm 0.5\%$ 或 $\pm 0.01\text{ mA}$

表 68. 频率测量 (FMMXU)

特性	定值
动作精度	±10 mHz (在35-75 Hz测量范围内)

监视功能

表 69. 电流回路监视 (CCRDIF)

特性	定值
动作时间 <sup>1)</sup>	< 30 ms

1) 其中包括输出接点的延迟

表 70. 电流回路监视 (CCRDIF) 定值

参数	定值 (范围)	单位	描述
启动值	0.05...0.20	$\times I_n$	最小动作电流(计算零序与测量零序的差值)
最大动作电流	1.00...5.00	$\times I_n$	电流大于该定值时闭锁电流回路监视功能

表 71. VT 熔丝断线监视 (SEQRFUF)

特性	定值
动作时间 <sup>1)</sup>	
• NPS 功能	$U_{故障} = 1.1 \times \text{设定的负序电压}$ < 33 ms $U_{故障} = 5.0 \times \text{设定的负序电压}$ < 18 ms
• 变化率功能	$\Delta U = 1.1 \times \text{设定的电压变化率}$ < 30 ms $\Delta U = 2.0 \times \text{设定的电压变化率}$ < 24 ms

1) 其中包括信号输出接点的延迟,  $f_n = 50 \text{ Hz}$ , 从任意角以额定频率注入的故障电压, 结果基于 1000 次测量的统计分布

表 72. 电机运行时间计数器 (MDSOPT)

说明	定值
电机运行时间测量精度 <sup>1)</sup>	±0.5%

1) 读取值, 针对单个装置, 无时间同步

# Relion® 615系列 电机保护测控装置 REM615

## 本地人机界面

### 20. 本地人机界面

装置有一大一小两个可选显示屏。两个LCD显示屏都提供所有前面板用户接口功能，带有菜单导航和菜单视图。

较大显示屏的前面板可用性增强，菜单滚动较少，信息总览得到

改良。较大显示屏适用于经常使用前面板用户接口的装置，较小显示屏适用于偶尔通过前面板用户接口访问装置的远程控制变电站。

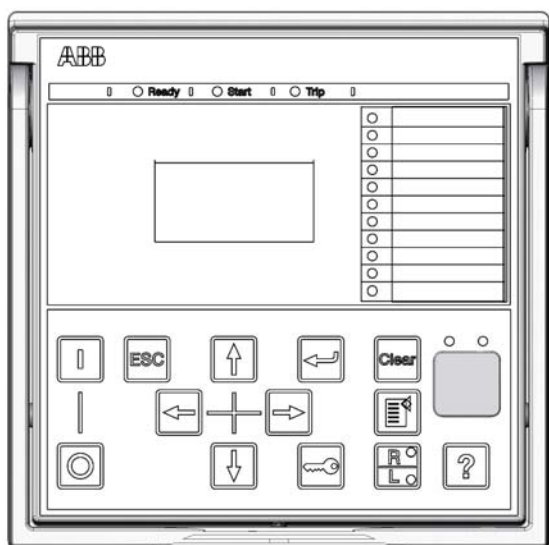


图 11. 小屏幕显示屏

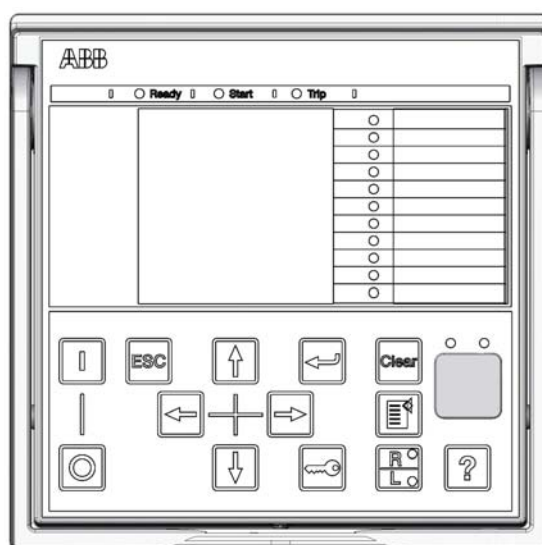


图 12. 大屏幕显示屏

表 73. 小屏幕显示屏

字符尺寸 <sup>1)</sup>	视图中的行	每行的字符
小型，等宽（6x12 像素）	5	20
大型，宽度可变（13x14 像素）	4	8 或更多

1) 取决于选定的语言

表 74. 大屏幕显示屏

字符尺寸 <sup>1)</sup>	视图中的行	每行的字符
小型，等宽（6x12 像素）	10	20
大型，宽度可变（13x14 像素）	8	8 或更多

1) 取决于选定的语言

# Relion® 615系列 电机保护测控装置 REM615 安装方法、装置外壳和插件单元

## 21. 安装方法

使用合适的安装配件可以将 615 系列保护测控装置的标准外壳进行嵌入式安装、半嵌入式安装或屏装式安装。还可以使用特殊的配件，采用嵌入式和屏装式倾斜安装装置外壳 (25°)。

另外，还可以利用 19" 安装面板（带可安装一两台装置的开孔）将装置安装在任意一个标准 19" 屏柜中。还可以使用 4U Combiflex 设备架将装置安装在 19" 屏柜中。

出于例行测试的目的，装置外壳可装配 RTXP18 型测试端子，此测试端子可以与装置外壳并排安装。

安装方法：

- 嵌入式安装
- 半嵌入式安装
- 半嵌入式安装（倾斜 25°）
- 架式安装
- 屏装式安装
- 安装于 19" 设备架上
- 与 RTXP 18 测试端子一同安装到 19" 支架上

嵌入式安装的面板开口尺寸：

- 高度：161.5±1 mm
- 宽度：165.5±1 mm

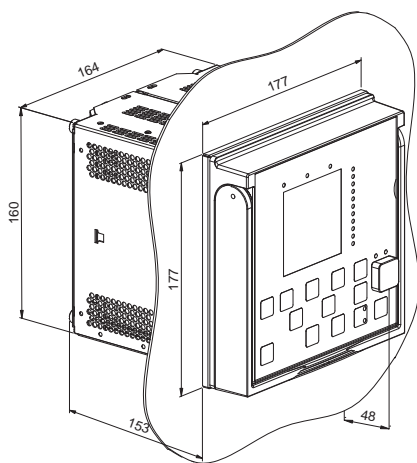


图 13. 嵌入式安装

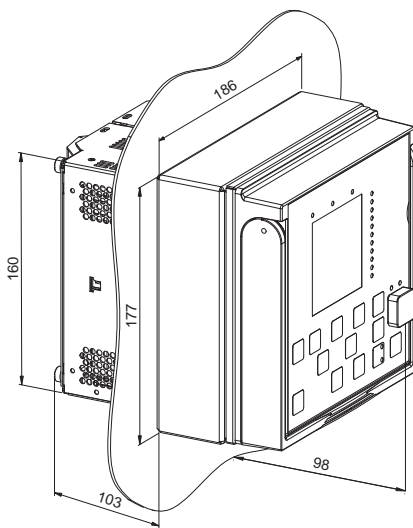


图 14. 半嵌入式安装

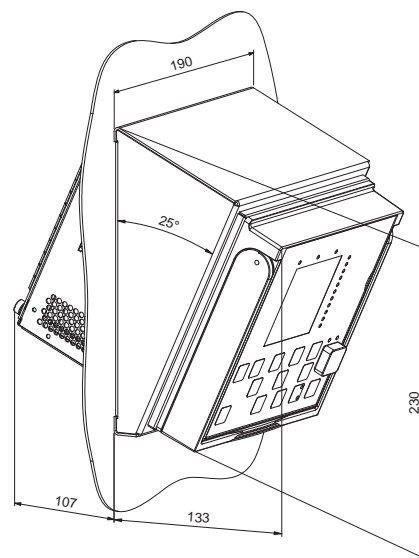


图 15. 倾斜25°的半嵌入式安装

## 22. 装置外壳和插件单元

出于安全性考虑，装置装配有电流测量回路自动短接触点，用于从外壳中取出装置插件单元时将 CT 二次回路短路。

装置外壳上还提供机械编码系统，防止用于电流测量的插件单元被插入用于电压测量的装置外壳中。



# Relion® 615系列 电机保护测控装置 REM615

## 整机订货号

### 23. 整机订货号

类型和序列号标签可以标识保护测控装置。标签位于插件上部的HMI上方。订货号标签位于插件一侧及外壳内部。

订货号是一串定义了装置硬件和软件模块的代码。订购整套装置时请使用关键订购信息生成订货号。

#### 整机订货代码

#	描述	
1	装置	
	615 系列保护测控装置 (包括外壳)	H
2	标准	
	中文版	C
3	主要应用	
	电机保护测控	M

H C M J A E A D A B C 2 B N N 1 1 E

标准配置确定了 I/O 硬件和可用选项。从以下行中选择相应的硬件模块，确定 # 4-8 的值。以下所示为标准配置“J”版

#	描述	
4-8	标准配置简要说明: A= 基本的电动机保护(RTD可选) B= 带有频率和电压保护及测量功能的电机保护(RTD可选) C= 带有频率和电压保护及测量功能的电机保护 J= 带有频率和电压保护及测量功能的电机保护(12BI/10BO)	
	标准配置 # 4	可用的模拟量输入选项 # 5-6
		可用的开关量输入/输出选项 # 7-8
	A	AC = 4I (I <sub>o</sub> 1/5A) AD=4I (I <sub>o</sub> 0.2/1A) AG=4(I <sub>o</sub> 1/5A)+2mA + 6RTD <sup>1)</sup> AH=4(I <sub>o</sub> 0.2/1A)+2mA + 6RTD <sup>1)</sup>
	B	CA=4I + 3U (I <sub>o</sub> 1/5A) CB=4I + 3U (I <sub>o</sub> 0.2/1A) CC=4(I <sub>o</sub> 1/5A)+3U+2mA+ 6RTD <sup>1)</sup> CD=4(I <sub>o</sub> 0.2/1A)+3U+2mA+6RTD <sup>1)</sup>
	C	AE=4I (I <sub>o</sub> 1/5A) + 5U AF=4(I <sub>o</sub> 0.2/1A)+ 5U
	J	AE=4I (I <sub>o</sub> 1/5A) + 5U AF=4(I <sub>o</sub> 0.2/1A)+ 5U
		AB = 4BI+6BO AD=12BI+10BO <sup>2)</sup>
		AH=8BI+10BO AJ=14BI+13BO <sup>2)</sup>
		AG=16BI+10BO AK=8BI+6BO
		AD = 12BI+10BO

H C M J A E A D A B C 2 B N N 1 1 E

- 1) RTD/mA模块和扩展BI/O模块只能选一个
- 2) 带扩展BI/O模块

通信模块硬件决定可用的通信协议。从以下行中选择相应的通信配置信息，确定数位 9-11 的值

H C M J A E A D A B C 2 B N N 1 1 E

#	描述		
9-11	<b>通讯简要说明:</b> 串行通信选项数字 #9 以太网通信选项数字 #10 通信协议选项 #11		
	<b>串行选项 # 9</b>	<b>以太网选项 # 10</b>	<b>协议选项 # 11</b>
	A = RS-485 (包括 IRIG-B)	A = 1 x LC 或 B = 1 x RJ-45	B = Modbus 或 C = IEC 61850+Modbus 或 D = IEC60870-5-103 G = IEC 61850 和 IEC 60870-5-103
	A = RS-485 (包括 IRIG-B)	N = 无	B = Modbus 或 D = IEC 60870-5-103
	B=玻璃光 纤 (ST) <sup>1)</sup>	B = 1 x RJ-45	B = Modbus 或 C = IEC 61850 和 Modbus 或 D = IEC 60870-5-103 G = IEC 61850 和 IEC 60870-5-103
	B = 玻璃光 纤 (ST) <sup>1)</sup>	N = 无	B = Modbus 或 D = IEC 60870-5-103
	B = 玻璃光 纤 (ST) <sup>2)</sup>	C = 2 x RJ-45+ 1 x LC 或 D = 3 x RJ-45 或 E = 1 x RJ-45+ 2 x LC	B = Modbus 或 C = IEC 61850 和 Modbus D = IEC 60870-5-103 G = IEC 61850 和 IEC 60870-5-103
	N = 无	A = 1 x LC 或 B = 1 x RJ-45 或 C = 2 x RJ-45+ 1 x LC 或 D = 3 x RJ-45 或 E = 1 x RJ-45 + 2 x LC	A = IEC 61850 或 B = Modbus 或 C = IEC 61850 和 Modbus
	N = 无	N = 无	A = IEC 61850

#	描述		
12	语言		
	英语和中文	2	
13	前面板		
	小屏幕 LCD, 中文面板	A	
	大屏幕 LCD, 带单线图显示, 中文面板	B	
	小屏幕 LCD, 英文面板	C	
	大屏幕 LCD, 带单线图显示, 英文面板	D	
14	选项 1		
	弧光保护 <sup>1)</sup>	B	
	无	N	
15	选项 2		
	无	N	
16	电源		
	48...250 V DC, 100...240 V AC	1	
	24...60 V DC	2	
17-18	版本		
	4.1 版	1E	

H C M J A E A D A B C 2 B N N 1 1 E

- 1) 通信模块卡包含一个RS-485接口, 一个RS-232 D-Sub9标准端子和一个IRIG-B输入。不含弧光保护模块
- 2) 通信模块卡包含弧光保护模块
- 3) 弧光保护硬件位于通信模块卡上, 因此选用弧光保护时, 9-10这两位的代码不能选BB和BN

示例代码: H C M J A E A D A B C 2 B N N 1 1 E

您的订货号:

数字(#) 1 2 3 4 5 6 7 8 9 10 11 12 13 14 15 16 17 18

代码

图16. 整套保护测控装置的订货代码

# Relion® 615系列 电机保护测控装置 REM615 配件及其订货号

## 24. 配件及其订货号

表 75. 电缆

项目	订购编号
用于弧光保护的光学传感器的光缆 1.5 m	1MRS120534-1.5
用于弧光保护的光学传感器的光缆 3.0 m	1MRS120534-3.0
用于弧光保护的光学传感器的光缆 5.0 m	1MRS120534-5.0

表 76. 安装配件

项目	订购编号
半嵌入式安装组件	1MRS050696
屏装式安装组件	1MRS050697
倾斜半嵌入式安装组件	1MRS050831
带一个装置开孔的 19" 架式安装组件	1MRS050694
带两个装置开孔的 19" 架式安装组件	1MRS050695
带有测试端子 RTXP (4U Combiflex) 的安装托架 ( RHGT 19" 变型 C )	2RCA022642P0001
带有 4U Combiflex 的安装托架 ( RHGT 19" 变型 C ) 中的安装支架	2RCA022643P0001
单个装置和单个 RTXP18 测试端子的 19" 架式安装组件 ( 测试端子不包括在内 )	2RCA021952A0003
单个装置和单个 RTXP24 测试端子的 19" 架式安装组件 ( 测试端子不包括在内 )	2RCA022561A0003

# Relion® 615系列 电机保护测控装置 REM615

## 工具

### 25. 工具

装置交付时带有预配置。缺省参数整定值可以使用前面板用户接口、基于网络浏览器的用户接口（Web人机界面）或 PCM600 工具以及装置指定连接包进行更改。

保护测控装置管理工具PCM600 提供大量的装置配置功能，例如信号矩阵、应用配置、图形配置（包括单线图配置）、IEC 61850通信配置（包括GOOSE水平通信配置）。

使用基于网络浏览器的用户接口时，可以利用网络浏览器（IE 7.0 或IE 8.0或IE 9.0）对装置进行本地或远程访问。出于安全性的原因，缺省设置中未使用基于网络浏览器的用户接口。接口可以通过 PCM600 工具或从前面板用户接口中启用。通过 PCM600 可以将用户接口功能限制为只读访问。

保护测控装置连接包是软件和特定装置信息的集合，用于装置和系统及配置工具的连接。连接包可以降低系统集成中的错误风险，最大程度减少装置配置和设置时间。

表 77. 工具

配置和设置工具	版本
PCM600	2.6或之后
基于网络浏览器的用户接口	IE 7.0 或IE 8.0或IE 9.0
REM615 连接包	4.1

表 78. 支持的功能

功能	Web 人机界面	PCM600
装置参数设置	•	•
在装置中保存装置参数设置	•	•
信号监视	•	•
故障录波处理	•	•
查看告警LED	•	•
访问控制管理	•	•
装置信号配置 ( 信号矩阵 )	—	•
Modbus®通信配置 ( 通信管理 )	—	•
IEC 60870-5-103 通信管理	—	•
在工具中保存装置参数设置	—	•
故障录波分析	—	•
XRIO参数导入/导出	—	•
图形显示配置	—	•
应用配置	—	•
IEC61850、GOOSE通信配置	—	•
查看相量图	•	—
查看事件	•	•
用户端PC存储事件数据	•	—
在线监视	—	•

• = 支持

# Relion® 615系列 电机保护测控装置 REM615 连接图

## 26. 连接图

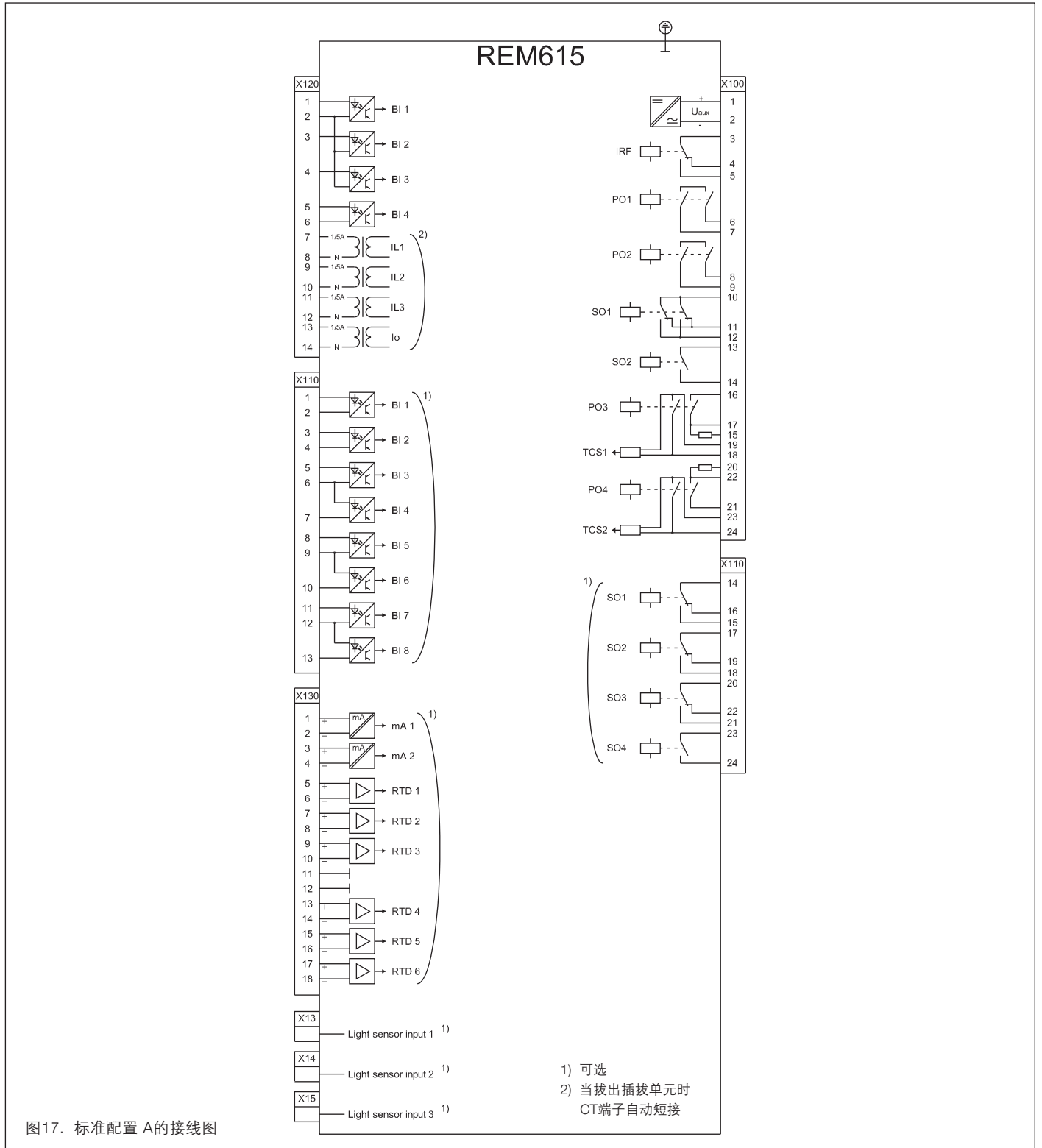


图17. 标准配置 A的接线图

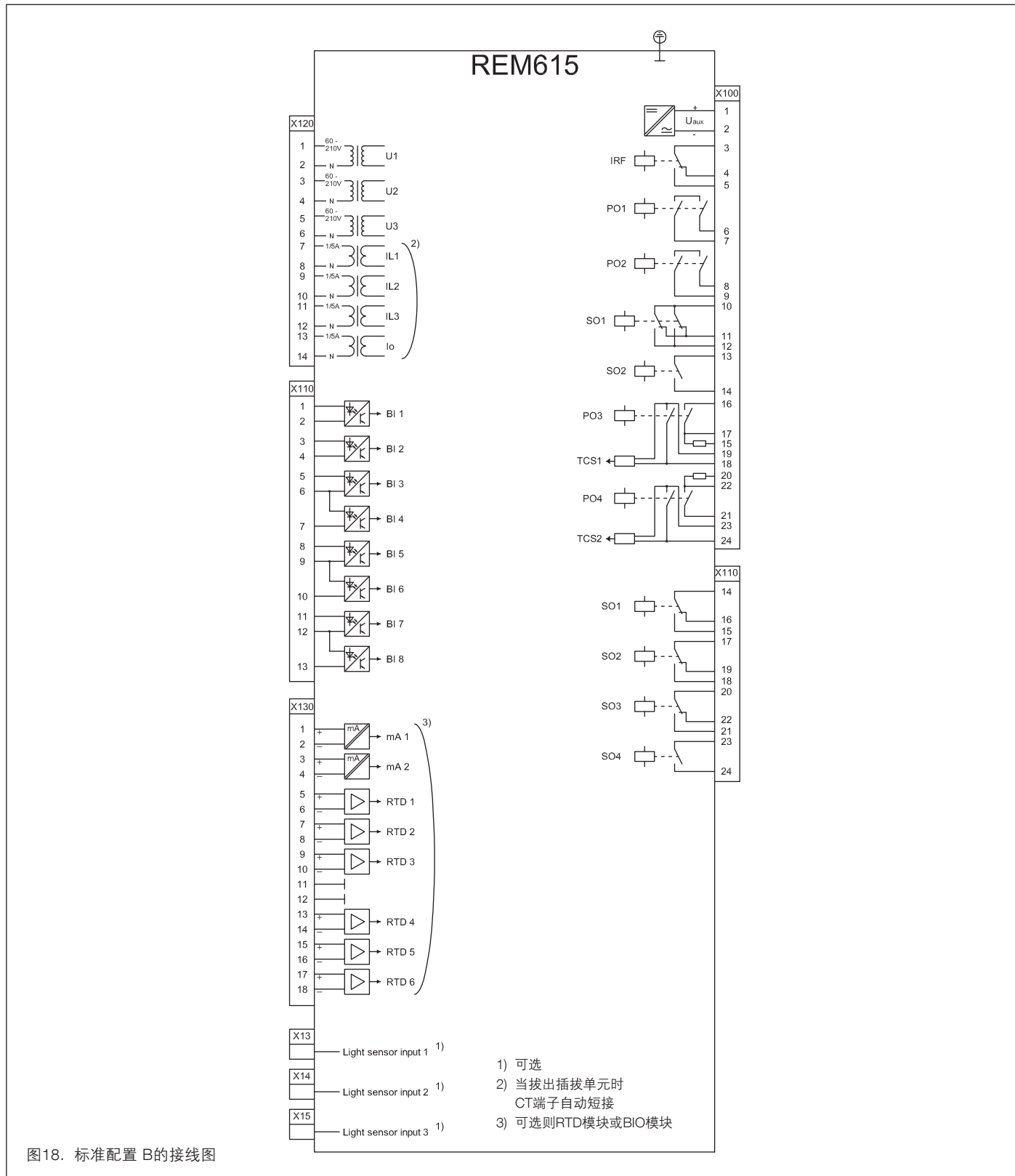


图18. 标准配置 B的接线图



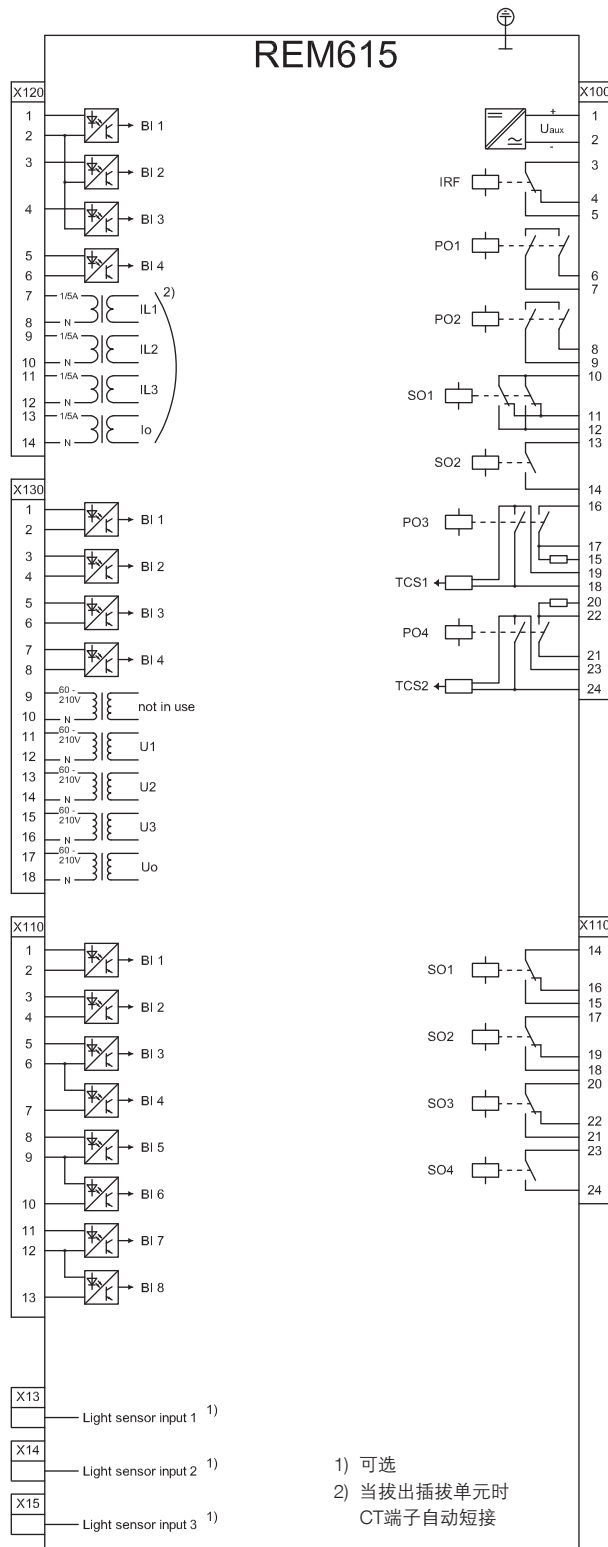


图19. 标准配置 C的接线图

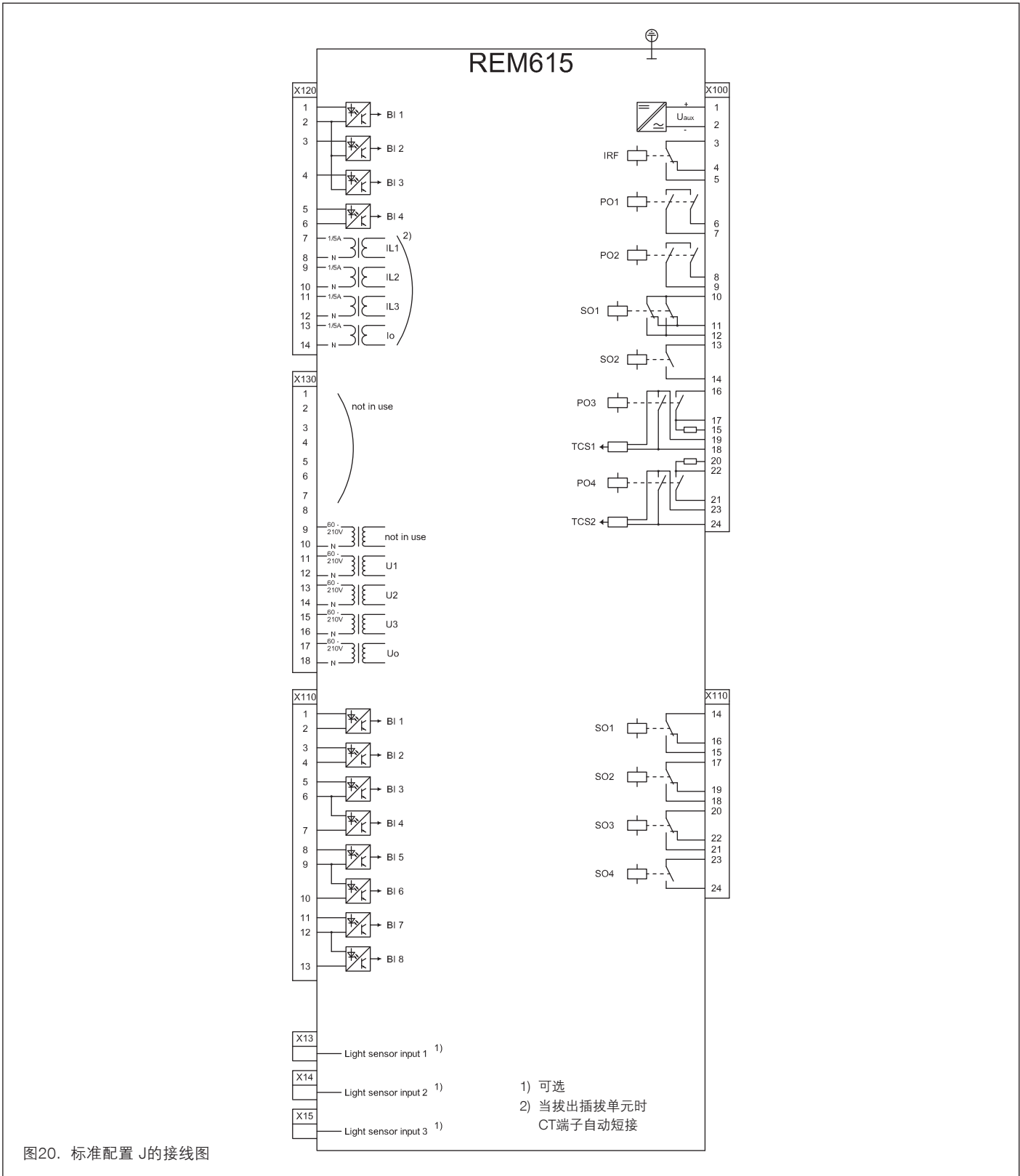
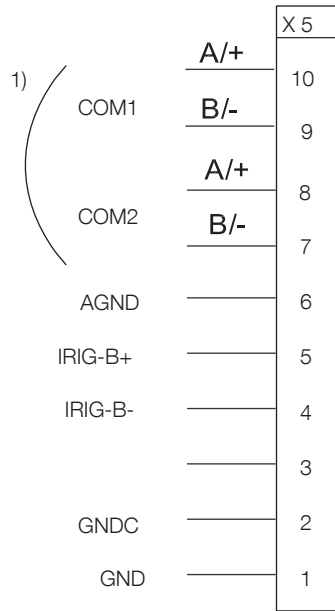


图20. 标准配置 J的接线图



1) 此图为两线制;也可定义为四线制,此时端子10、9、8和7分别定义为:Rx/+、Rx/-、Tx/+、Tx/-

图21. X5串口接线图

# Relion® 615系列 电机保护测控装置 REM615 认证、参考资料

## 27. 认证

已通过KEMA 和KETOP认证。

## 28. 参考资料

门户网站 [www.abb.com/substationautomation](http://www.abb.com/substationautomation) 为您提供了有关输配电自动化设备和服务范围的信息。

在产品页中，您可查到有关 REM615 保护装置的最新信息。

在页面右侧的下载区域中，包含有最新的产品用户手册，如技术参考手册、安装手册、操作手册等。页面上的选择工具可以帮助您方便地查询到不同语言或类别的用户手册。

同时，页面上的特性和应用标签页面还包含有产品的相关信息。

The screenshot shows the ABB website interface for the REM615 motor protection and control device. The page is in Chinese and includes the following elements:

- Header:** ABB logo with the tagline "Power and productivity for a better world™". Navigation links include "ABB 中国", "首页", "公司简介", "产品与服务", "新闻中心", "人才中心", "各地分公司及企业联系方式", and "ABB 集团".
- Breadcrumb:** 产品指南 > 电力保护继电器及自动化产品 > 配电保护及控制 > 电动机保护 > REM615 IEC
- Product Title:** 电机保护测控装置REM615
- Navigation:** 简介 | 应用 | 特性 | 联系人
- Main Content:**
  - 简介:** 电机保护测控装置REM615可为工业配网中的异步电机提供保护、控制、测量和监视功能。同其他Relion 615系列的成员一样，REM615是根据IEC61850规约在全新平台上研发和设计的。这使产品从根本上支持智能设备互操作和水平通信特性，而不是通过附加通信模块实现的兼容方案。
  - 特性:** 615系列保护测控装置设计小巧紧凑，支持专利前面板插拔功能，并且预设常用保护逻辑。所有新特性均为高效率投运、检修提供了方便。装置按照具体应用进行简单设置即可直接投入使用。另外，REM615集成了ABB特有的弧光保护功能从而进一步保障设备和操作人员安全。
  - 应用:** REM615提供管理电机启动和正常驱动运行所需的所有功能，也包括异常情形下的保护和故障清除。该装置构成对异步电机和相关驱动装置的主保护。该产品应用场合如下：断路器或接触器控制的高压电机，多种驱动装置（如：泵和输送机、破碎机和切碎机、混料机和搅拌机、风扇和充气机）中由接触器控制的中型和大型低压电机。
  - 全新开发的REM615具有如下特点:**
    - 为电机提供全面保护、控制、监视和测量方案
    - 可基于IEC61850通信实现智能设备间互操作，提供良好系统扩展性，无需硬接线
    - 输入输出板卡模块化设计，接点数量扩展性强
    - 超高速的三通道弧光保护为现场操作人员和设备的安全提供可靠保障
    - 增强版的故障录波功能：高采样频率、更长录波记录
    - 独有机壳设计支持多种屏柜安装方法；可插拔式单元有效提高设备安装、常规检测和维护的效率
    - 中文人机界面，大屏幕液晶显示，丰富的面板操作按钮
    - 继电器设置、信号调试和故障录波处理均使用统一工具，省时高效
- 文档和下载:**
  - 显示搜索结果选项**
  - 产品指南:**
    - REM615 3.0 IEC, Motor Protection and Control, Product Guide (English) - 5.09 MB - pdf
    - REM615电机保护测控装置产品指南 (中文) - 2.26 MB - pdf
  - 手册:**
    - 615 series 3.0 IEC, Communication Protocol Manual, DNP3 (English) - 1.34 MB - pdf
    - 615 series 3.0 IEC, Communication Protocol Manual, IEC 60870-5-103 (English) - 1.42 MB - pdf
    - 615 series 3.0 IEC, Communication Protocol Manual, Modbus Protocol (English) - 1.67 MB - pdf
    - 615 series 3.0 IEC, Engineering Manual (English) - 17.67 MB - pdf
    - 615 Series 3.0 IEC, IEC 61850 Engineering Guide (English) - 1.90 MB - pdf
    - 615 Series 3.0 IEC, Installation Manual (English) - 4.61 MB - pdf
    - 615 series 3.0 IEC, Operation Manual (English) - 6.95 MB - pdf
    - 615 series 3.0 IEC, Quick Installation Guide (English) - 6.07 MB - pdf
    - 615 series 3.0 IEC, Technical Manual (English) - 25.57 MB - pdf
    - 615 series, Quick Installation Guide

- Right Sidebar:**
- 搜索
- 产品和服务
- 评价这个网页
- 分享本页
- 您的偏好: 中国, 中国简体字
- 放大
- ABB联系人: 中国, 销售: Frank-ZhiGuo Liu, 服务: Brent-ShiYue Chen
- 选择另外一个国家或地区

图22. 产品页面

# Relion® 615系列 电机保护测控装置 REM615

## 功能、代码和符号

### 29. 功能、代码和符号

表 79. REM615 功能、代码和符号

功能	IEC 61850	IEC 60617	IEC-ANSI
<b>保护</b>			
三相无方向过流保护, 低定值段, 实例1	PHLPTOC1	3I> (1)	51P-1 (1)
三相无方向过流保护, 瞬时段, 实例1	PHIPTOC1	3I>>> (1)	50P/51P (1)
无方向接地保护, 低定值段, 实例1	EFLPTOC1	I <sub>0</sub> >(1)	51N-1(1)
无方向接地保护, 高定值段, 实例1	EFHPTOC1	I <sub>0</sub> >>(1)	51N-2(1)
方向接地保护, 低定值段, 实例1	DEFLPDEF1	I <sub>0</sub> > → (1)	67N-1 (1)
三相低电压保护, 实例1	PHPTUV1	3U< (1)	27 (1)
正序低电压保护	PSPTUV1	U1<(1)	47U+(1)
负序过电压保护	NSPTOV1	U2>(1)	47O-(1)
频率保护, 实例1	FRPFRQ1	f>/f<,df/dt(1)	81(1)
频率保护, 实例2	FRPFRQ2	f>/f<,df/dt(2)	81(2)
电机的负序电流保护, 实例1	MNSPTOC1	I <sub>2</sub> >M (1)	46M (1)
电机的负序电流保护, 实例2	MNSPTOC2	I <sub>2</sub> >M (2)	46M (2)
失载保护	LOFLPTUC1	3I<	37
堵转保护	JAMPTOC1	Ist>	51LR
电机启动监视	STTPMSU1	I <sub>s2t</sub> n<	49,66,48,51LR
反转保护	PREVPTOC	I <sub>2</sub> >>	46R
电机的过热保护	MPTTR1	3Ith>M	49M
断路器失灵保护	CCBRBRF1	3I>/I <sub>0</sub> >BF	51BF/51NBF
主跳闸, 实例1	TRPPTRC1	主跳闸 (1)	94/86 (1)
主跳闸, 实例2	TRPPTRC2	主跳闸 (2)	94/86 (2)
弧光保护, 实例1	ARCSARC1	ARC (1)	50L/50NL (1)
弧光保护, 实例2	ARCSARC2	ARC (2)	50L/50NL (2)
弧光保护, 实例3	ARCSARC3	ARC (3)	50L/50NL (3)
多功能保护, 实例1 <sup>1)</sup>	MAPGAPC1	MAP (1)	MAP (1)
多功能保护, 实例2 <sup>1)</sup>	MAPGAPC2	MAP (2)	MAP (2)
多功能保护, 实例3 <sup>1)</sup>	MAPGAPC3	MAP (3)	MAP (3)
多功能保护, 实例4 <sup>1)</sup>	MAPGAPC4	MAP (4)	MAP (4)
多功能保护, 实例5 <sup>1)</sup>	MAPGAPC5	MAP (5)	MAP (5)

接下页

表 79. REM615 功能、代码和符号 (续)

功能	IEC 61850	IEC 60617	IEC-ANSI
<b>保护</b>			
多功能保护, 实例6 <sup>1)</sup>	MAPGAPC6	MAP (6)	MAP (6)
<b>控制</b>			
断路器控制	CBXCBR1	I ↔ O CB	I ↔ O CB
隔离开关控制, 实例1	DCSXSUI1	I ↔ O DC (1)	I ↔ O DC (1)
隔离开关控制, 实例2	DCSXSUI2	I ↔ O DC (2)	I ↔ O DC (2)
接地开关控制, 实例1	ESXSUI1	I ↔ O ESC	I ↔ O ESC
隔离开关位置监视, 实例1	DCSXSUI1	I ↔ O DC (1)	I ↔ O DC (1)
隔离开关位置监视, 实例2	DCSXSUI2	I ↔ O DC (2)	I ↔ O DC (2)
隔离开关位置监视, 实例3	DCSXSUI2	I ↔ O DC (3)	I ↔ O DC (3)
接地开关位置监视, 实例1	ESSXSUI1	I ↔ O ES (1)	I ↔ O ES (1)
接地开关位置指示, 实例2	ESSXSUI2	I ↔ O ES (2)	I ↔ O ES (2)
紧急启动	ESMGAPC1	ESTART	ESTART
<b>状态监视</b>			
断路器状态监视	SSCBR1	CBCM	CBCM
跳闸回路监视, 实例1	TCSSCBR1	TCS (1)	TCM (1)
跳闸回路监视, 实例2	TCSSCBR2	TCS (2)	TCM (2)
电流回路监视	CCRDIF1	MCS 3I	MCS 3I
VT 熔丝断线监视	SEQRFUF1	FUSEF	60
电机运行时间累计	MDSOPT1	OPTS	OPTM
<b>测量</b>			
故障录波	RDRE1	-	-
三相电流测量, 实例1	CMMXU1	3I	3I
电流序分量测量	CSMSQI1	$I_1, I_2, I_0$	$I_1, I_2, I_0$
零序电流测量, 实例1	RESCMMXU1	$I_0$	$I_n$
三相电压测量	VMMXU1	3U	3U
零序电压测量	RESVMMXU1	$U_0$	$V_n$
电压序分量测量	VSMSQI1	$U_1, U_2, U_0$	$U_1, U_2, U_0$
三相功率和电能测量, 包括功率因素	PEMMXU1	P, E	P, E
RTD/mA测量	XRGGIO130	X130(RTD)	X130(RTD)
频率测量	FMMXU1	f	f

1)多功能保护可应用于基于RTD/mA输入的保护功能

# Relion® 615系列 电机保护测控装置 REM615

## 文件修订记录

### 30. 文件修订记录

文件修订/日期	产品版本	历史记录
A/2009-07-03	2.0	第一版
B/2009-10-01	2.0	内容更新
C/2010-mm-dd	3.0	版本更新
G/2014.3.1	4.1	内容更新和相应的产品版本保持一致

# 联系我们

南京国电南自电网自动化有限公司  
地址：南京市江宁区菲尼克斯路11号  
电话：025-5118 3000  
传真：025-5118 3883  
邮编：211100  
客户服务热线：400-887-6268

## 免责声明

本文信息可能会更改，恕不另行通知。同时，本文的信息不应被视为南京国电南自电网自动化有限公司的承诺。南京国电南自电网自动化有限公司对此文件中可能会出现错误不承担任何责任。

## 商标

ABB 和 Relion是 ABB 集团的注册商标。

本文件中提及的所有其他品牌或产品名称可能是其持有者的商标或注册商标。